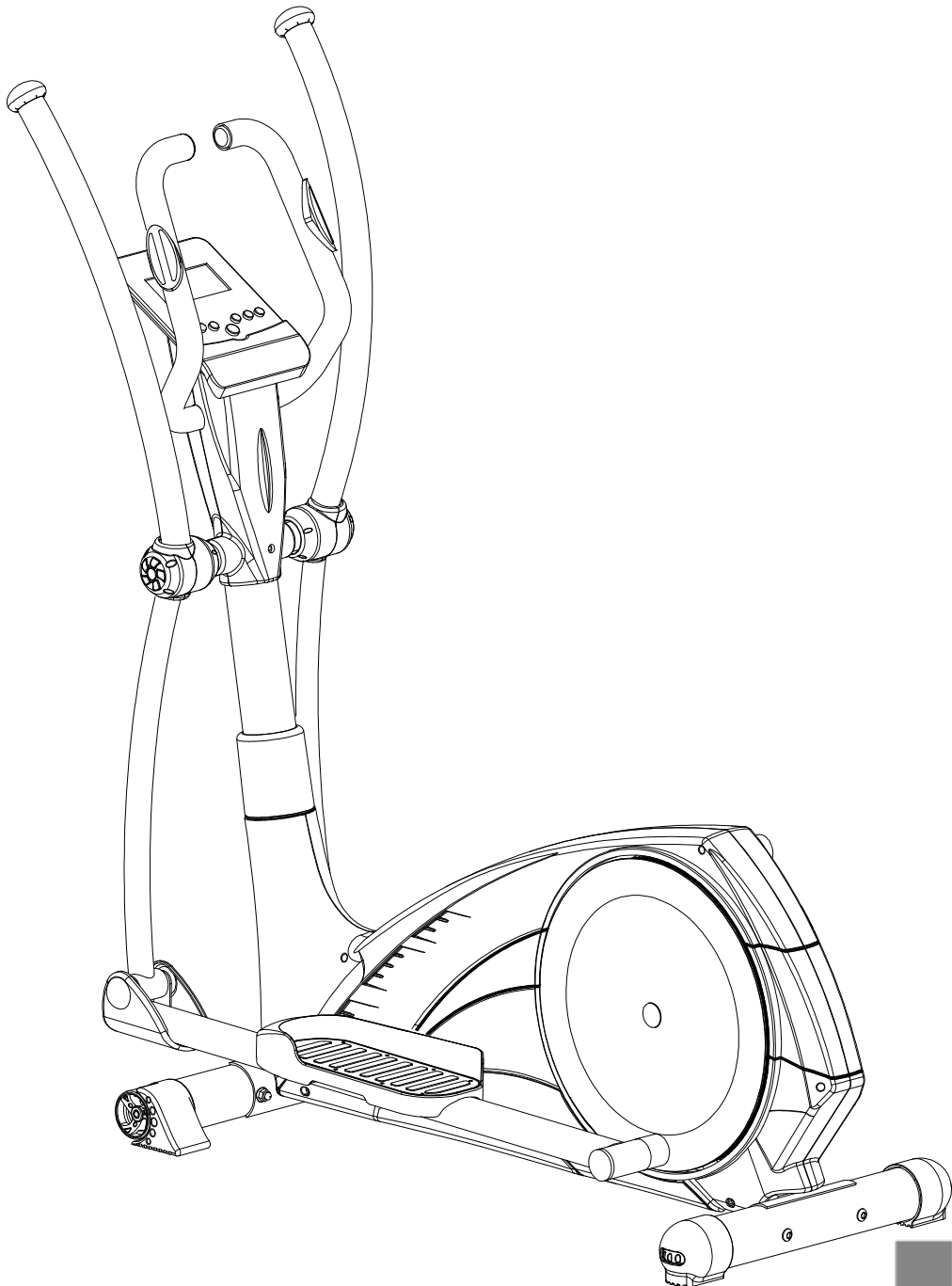


HASTTINGS

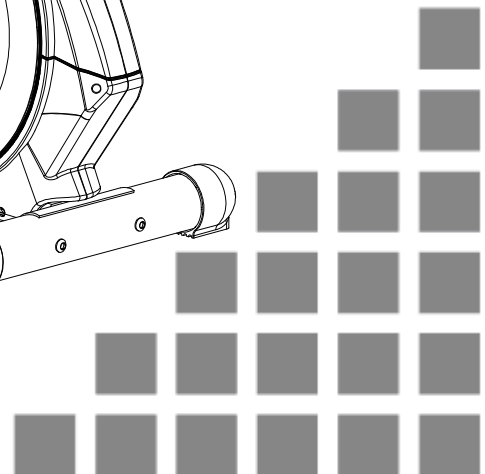
Инструкция по эксплуатации Эллиптический тренажёр Cardio Cross



HASTTINGS

HASTTINGS

HASTTINGS



Дорогой пользователь!

Спасибо что Вы брали тренажёр торговой марки Hasttings. Желаем Вам получить массу удовольствия и добиться успеха в Ваших тренировках. Пожалуйста, обратите Ваше внимание и следуйте указаниям в инструкции к технике безопасности и по сборке данного тренажёра. Если у Вас возникнут вопросы, не стесняйтесь позвонить нам.

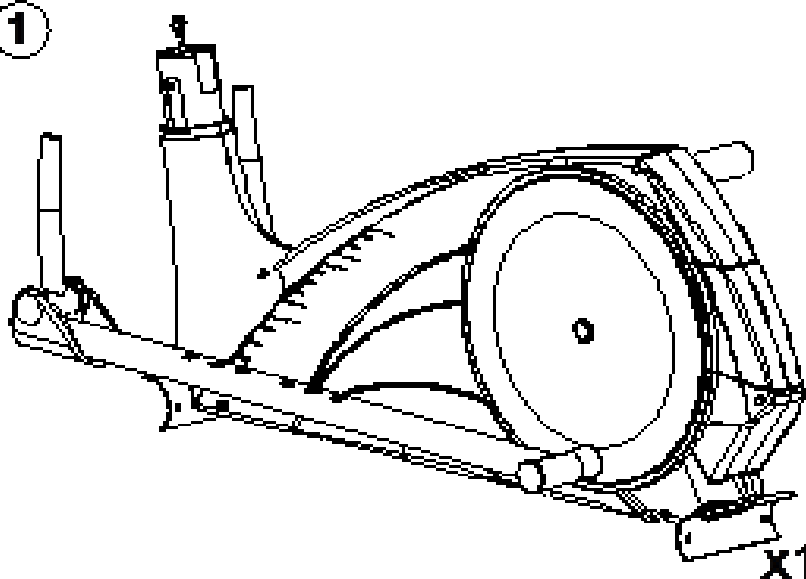
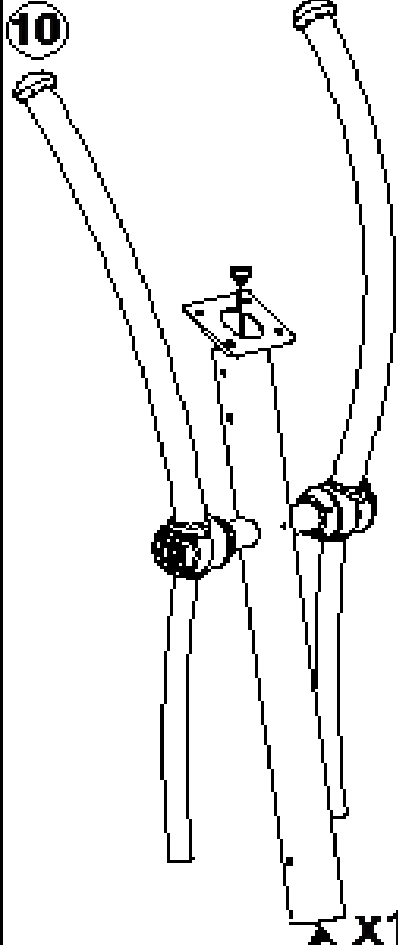
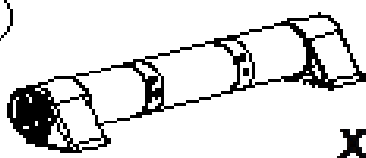


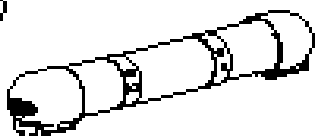
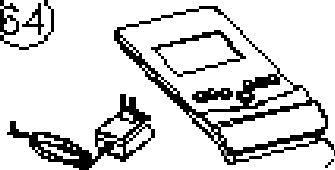

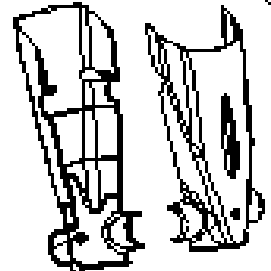









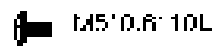

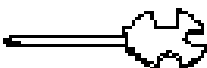

Правила техники безопасности


- Для обеспечения оптимальной безопасности тренажёра, регулярно проверяйте его на повреждения и изношенные детали.
- Если вы передаёте этот тренажёр другому лицу или, если вы позволите другому человеку, попробовать использовать его, необходимо убедиться в том, что человек ознакомлен с содержанием данной инструкции
- Тренажёр предназначен для использования одним человеком
- Перед первым использованием тренажёра
- Убедитесь, что все видимые элементы тренажёра в порядке, все болты на месте, и прочно затянуты
- Перед началом занятий уберите острые предметы расположенные вблизи тренажёра.
- Используйте тренажёр только в исправном состоянии
- Любые сломанные, изношенные, или дефектные части необходимо заменить и тренажёр не должен использоваться до устранения неполадок.
- Родители и другие взрослые должны осознавать свою ответственность в случаях, для которых тренажёр не предназначен, и/или которые произошли в результате детской шалости, интереса к экспериментам.
- Если вы разрешаете детям пользоваться тренажёром, не забудьте принять во внимание и оценить их психическое, физическое состояние и развитие, и прежде всего их темперамент.
- Дети должны использовать тренажёр только под наблюдением взрослых и быть проинструктированы о правильном использовании тренажёра. Тренажёр не игрушка.
- Убедитесь, что вокруг тренажёра достаточно места
- Во избежание возможных несчастных случаев, не позволяйте детям приближаться к тренажёру без присмотра.
- Обратите внимание, что неправильные и чрезмерные тренировки могут быть вредным для вашего здоровья.
- Обратите внимание, что рычаги и другие механизмы регулировки не выступают в области движения во время тренировки.
- При установке тренажёра, пожалуйста, убедитесь, что он стоит ровно, что любые возможные неровности пола исключены.
- Всегда одевайте соответствующую одежду и обувь. Одежда должна быть такой, чтобы она не попала в движущиеся части тренажёра во время тренировки из-за её формы (например, длины). Не забудьте надеть соответствующую обувь, которая комфортно сидит на ноге и снабжена нескользящей подошвой.

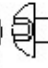




Важные замечания

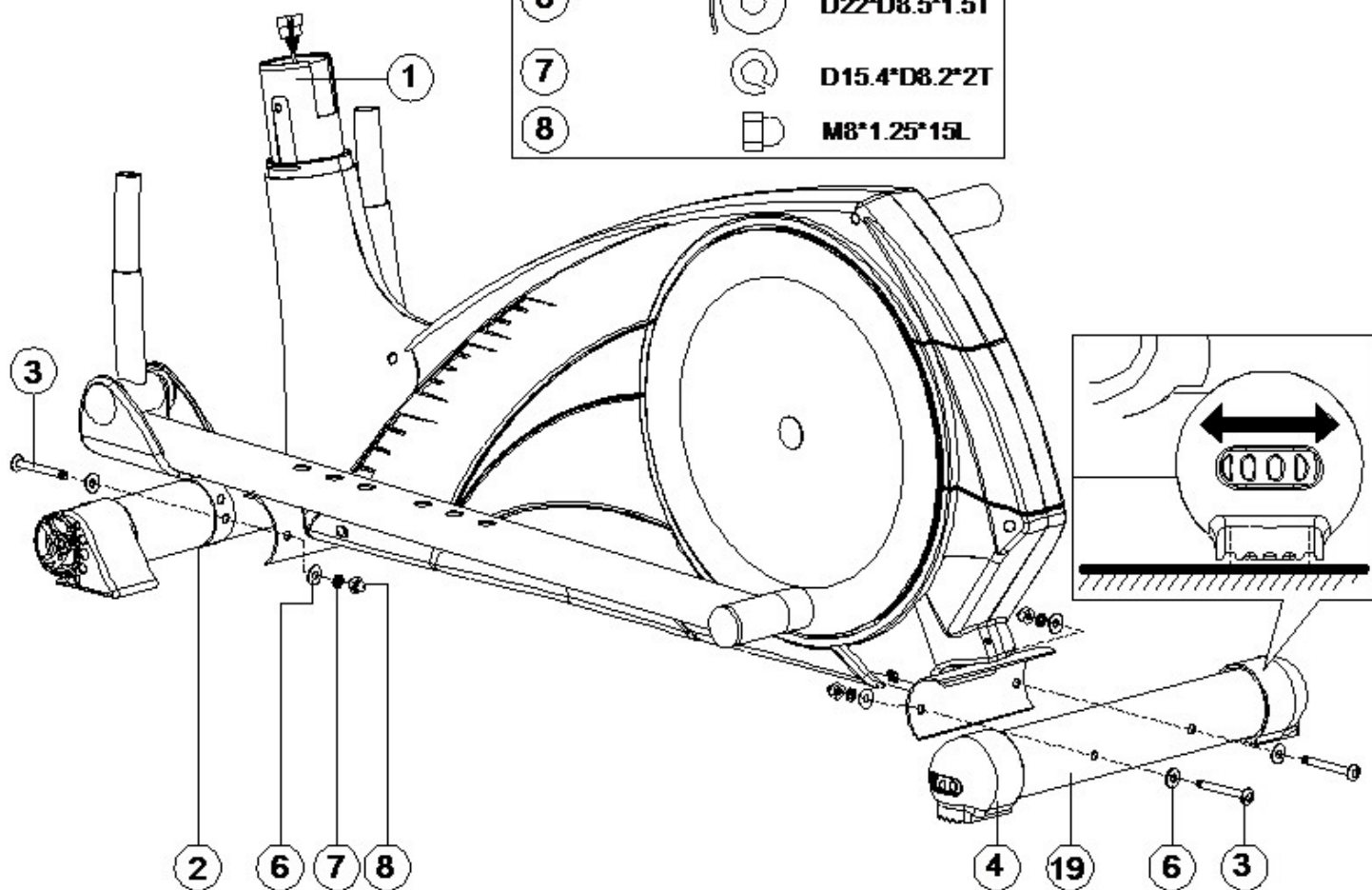
- Соберите тренажёр согласно инструкции и обязательно использование только оригинальных деталей, которые поставляются с тренажёром и предназначены для него. Перед сборкой убедитесь, в том, что содержание и комплектация поставки соответствуют заявленным.
- Будьте уверены, что тренажёр установлен в сухом, чистом месте и всегда защищён от влажности. Если вы хотите защитить уязвимые места особенно в отношении загрязнения и т.д., то рекомендуется приобрести специальный, коврик под тренажёр.
- Общим правилом является то, что тренажеры и спортивный инвентарь не игрушка. Поэтому они должны быть использованы только по прямому назначению.
- Прекратите занятие в случае головокружения, тошноты, боли в груди или любых других ощущений. В случае недомоганий, проконсультируйтесь с врачом немедленно.
- Детям, людям с инвалидностью и людям с ограниченными возможностями следует использовать тренажёр после консультации с врачом и только под наблюдением в присутствии другого лица, которое может оказать помощь и дать соответствующие инструкции.
- Необходимо обратить внимание, чтобы ваши части тела и окружающих, близко не располагались к любым движущимся частям тренажера во время его использования.
- При настройке, регулируемых деталей, убедитесь, что они исправны и верно установлены.
- Не рекомендуется использовать тренажер сразу после приёма пищи.

Комплектующие

 <p>1 x1</p>		 <p>10 x1</p>	
 <p>2 x1</p>	 <p>49 x1</p>	 <p>77 x4</p>	
 <p>19 x1</p>	 <p>64 x1</p>		
 <p>72L&72R x1</p>	 <p>67&68 x1</p>	 <p>21L&21R x1</p>	
 <p>17 M8*1.25*100L x2</p>	 <p>6 ØD22*ØD8.5*1.5T x20</p>	 <p>73 ØD14*ØD8.5*0.8T x4</p>	
 <p>3 M8*1.25*95L x4</p>	 <p>7 ØD15.4*ØD8.2*2T x14</p>	 <p>63 ØD8 ST*EL x2</p>	
 <p>9 M8*1.25*20L x8</p>	 <p>18 M8*1.25*8T x2</p>	 <p>90 M5*0.6*10L x2</p>	
 <p>8 ØD M8*1.25*15L x4</p>			
 <p>x1</p>	 <p>x1</p>		

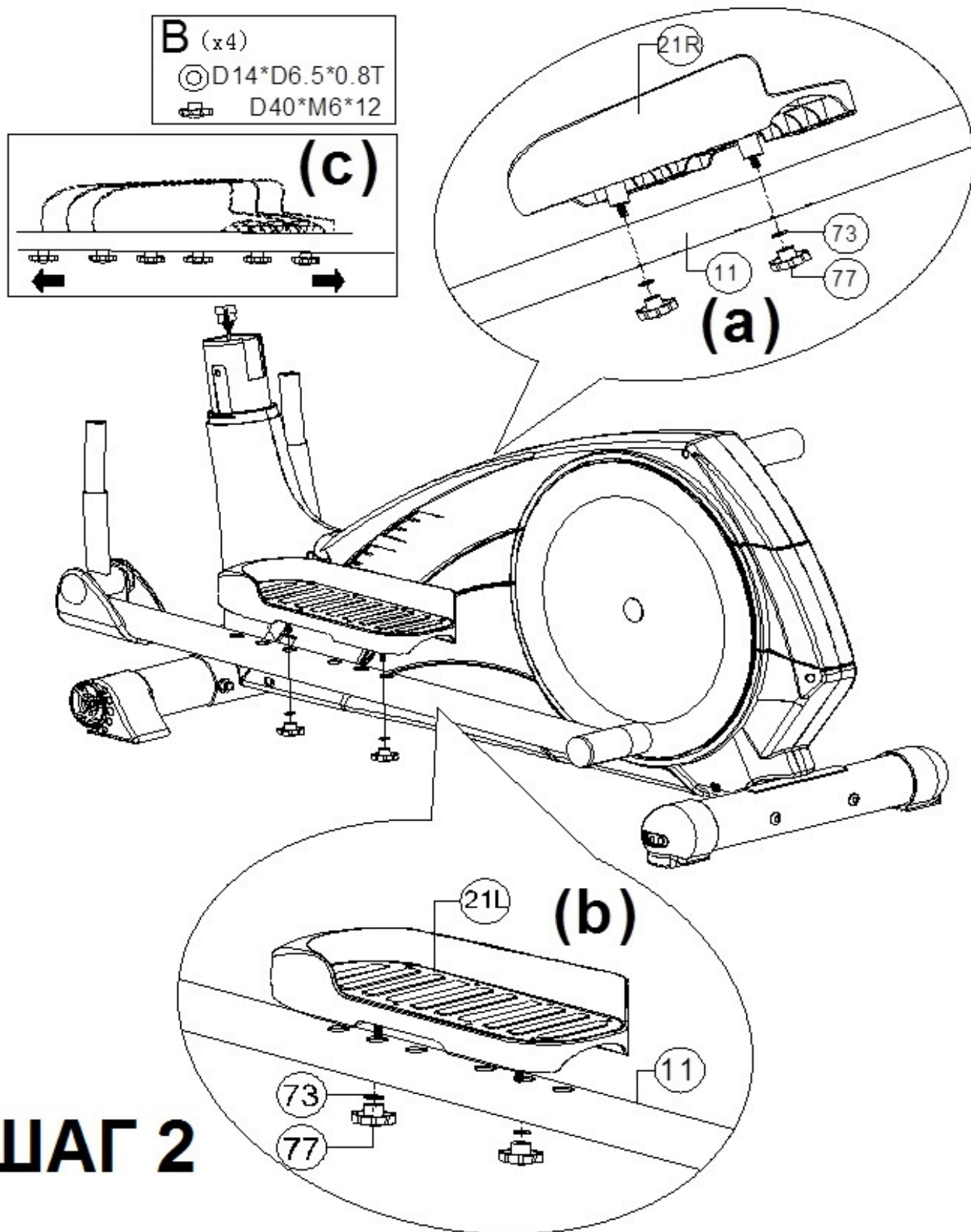
A (x4) 

3		M8*1.25*95L
6		D22*D8.5*1.5T
6		D22*D8.5*1.5T
7		D15.4*D8.2*2T
8		M8*1.25*15L



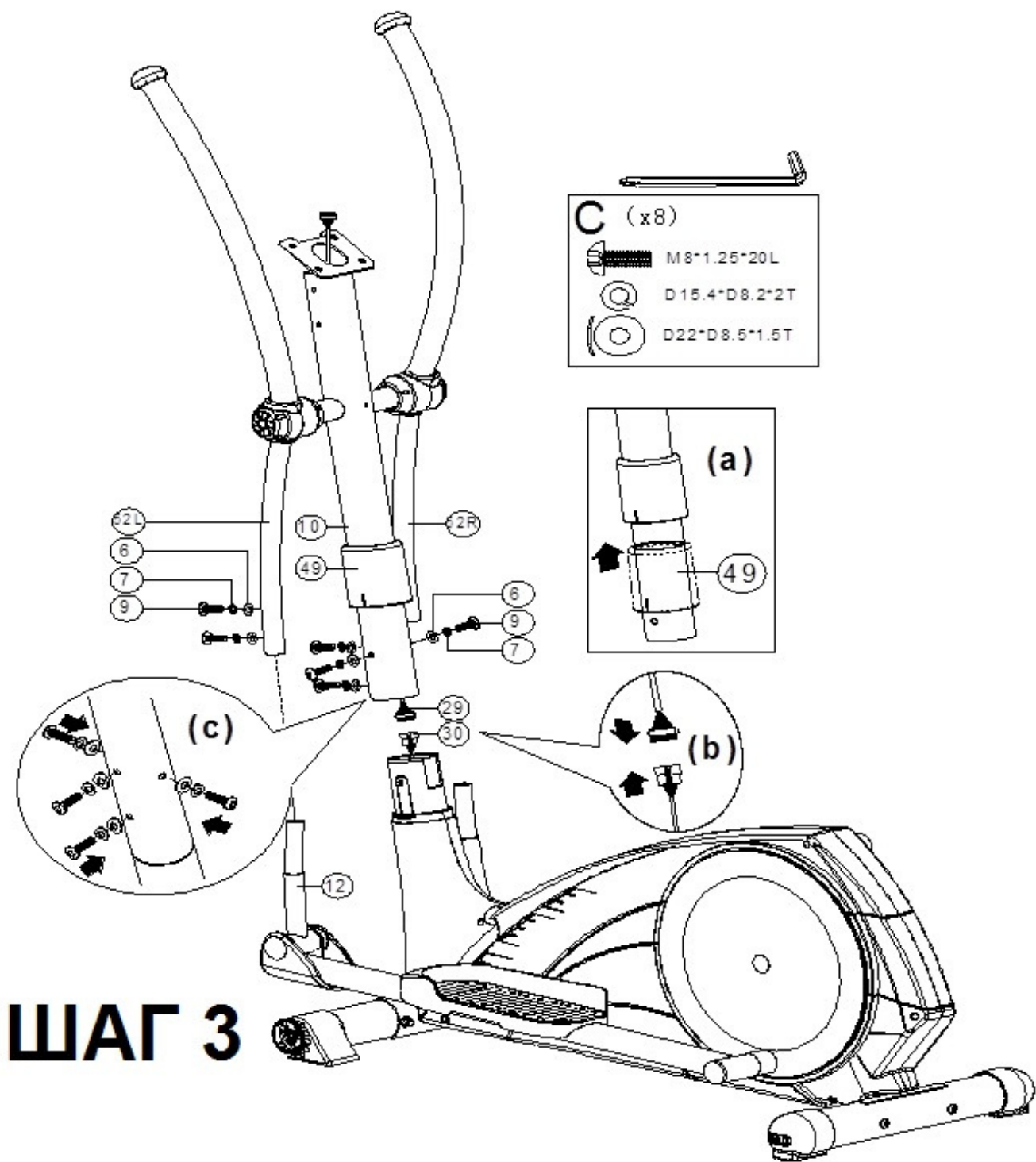
ШАГ 1

- 1) Установите передний стабилизатор (2) и задний стабилизатор (19) на основную раму (1) с помощью болтов (3), изогнутых шайб (6), гровер шайбой (7) и куполообразную гайку (8).
- 2) Отрегулируйте устойчивое положение, вращая колесо на заднем стабилизаторе (4).



ШАГ 2

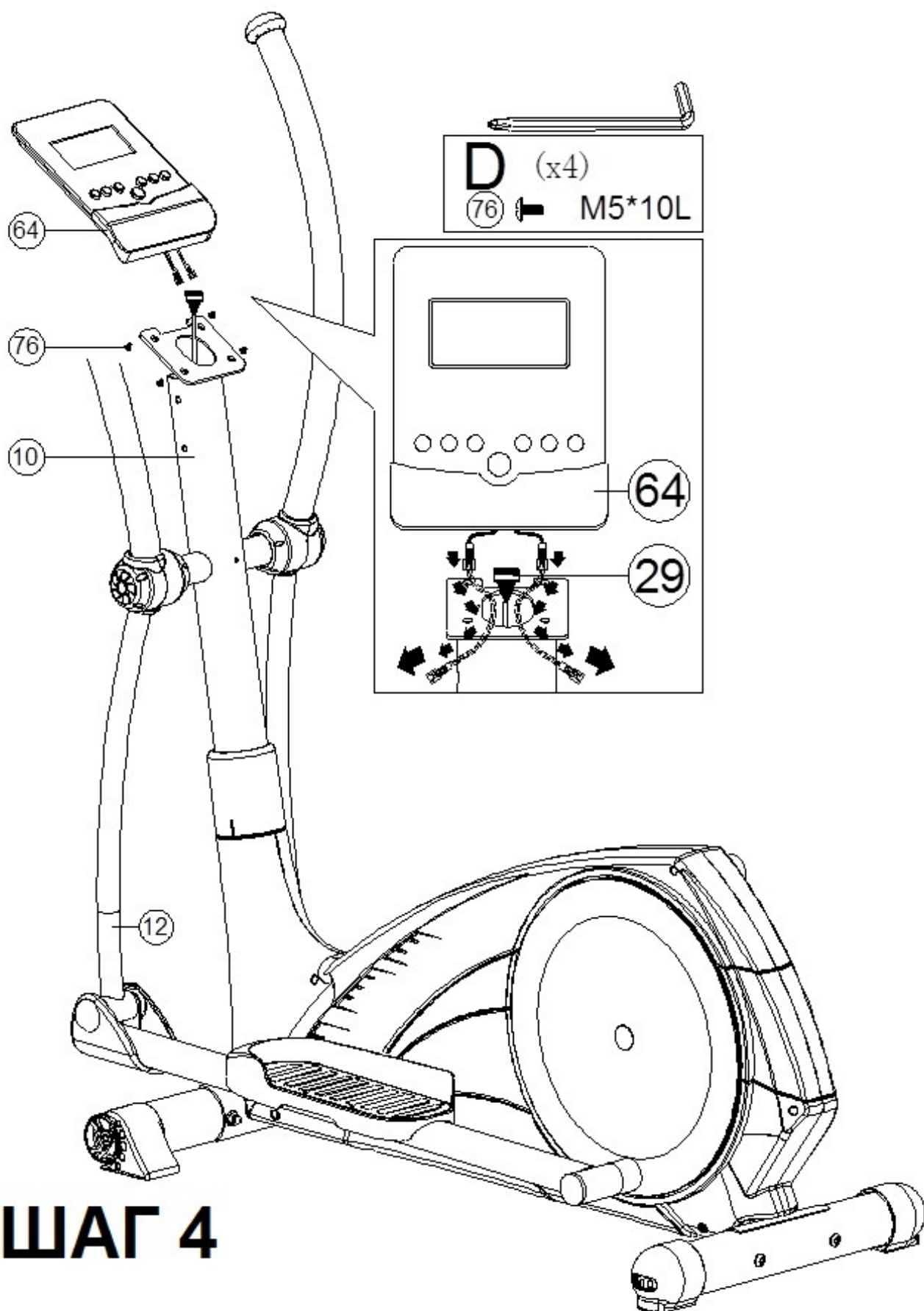
- 1) Установите левую и правую педаль (21L и 21R) на суппорт (11) с помощью плоской шайбы (73) и барашка (77), как на рис. (а и b).
- 2) Выберите 3 позиции установки для педали, как на рис. (c).



ШАГ 3

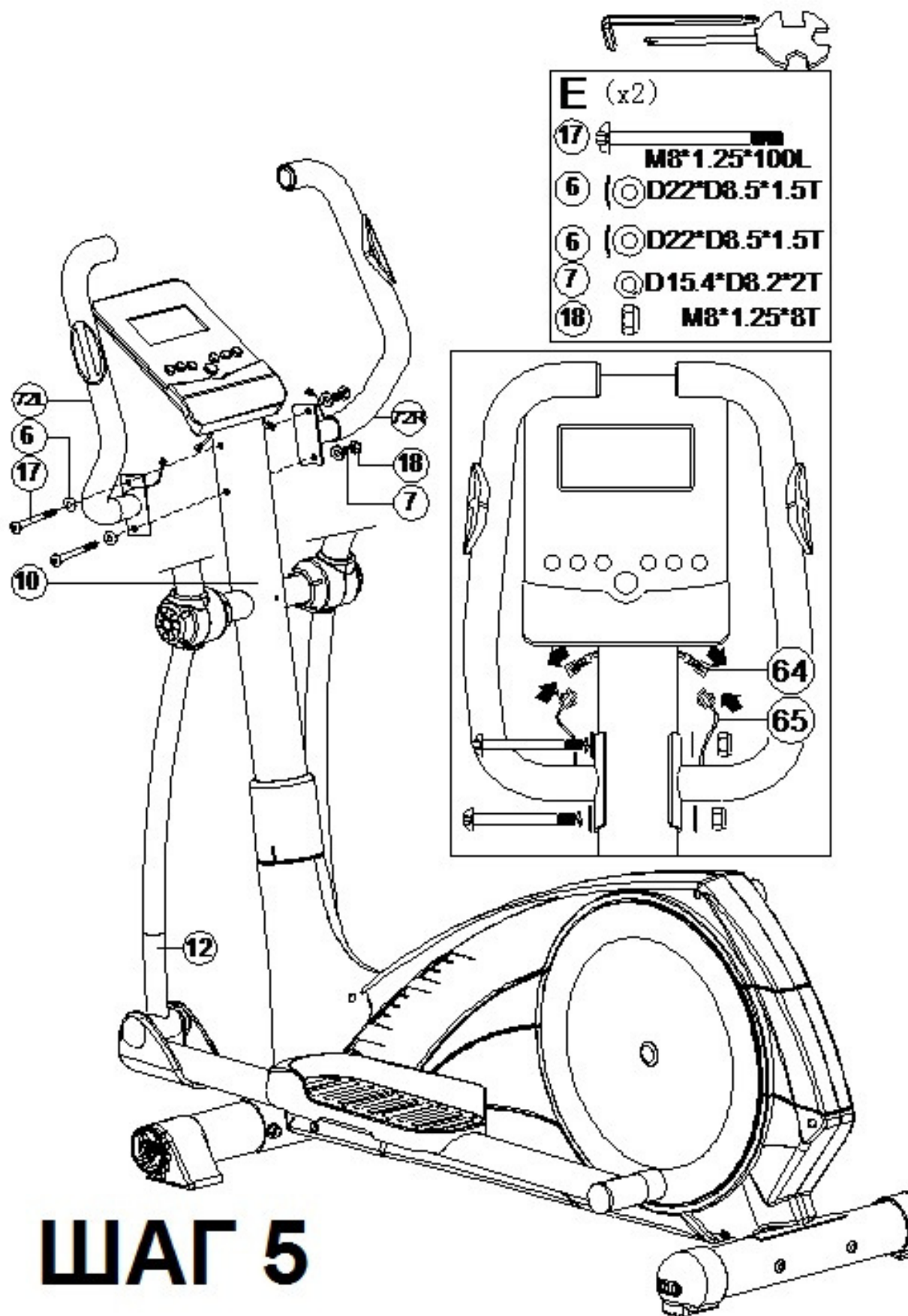
Для удобства и качественной сборки рекомендуется выполнять операции вдвоём.

- 1) Поднимите верхнюю защитную крышку (49), как на рис. (а), подключите кабель консоли (29 и 30), как на рис. (б).
- 2) Вставьте консольную стойку (10) в основную раму и затяните её, как на рис. (с) с помощью изогнутой шайбы (6), гровер шайб (7) и болтов (9). Опустите вниз верхнюю защитную крышку (49) и установите ее у основания стойки консоли.
- 3) Установите левый и правый подвижные поручни (52L и 52R) на подвижную часть суппорта (12) с помощью изогнутой шайбы (6), гровер шайбы(7) и болта (9).



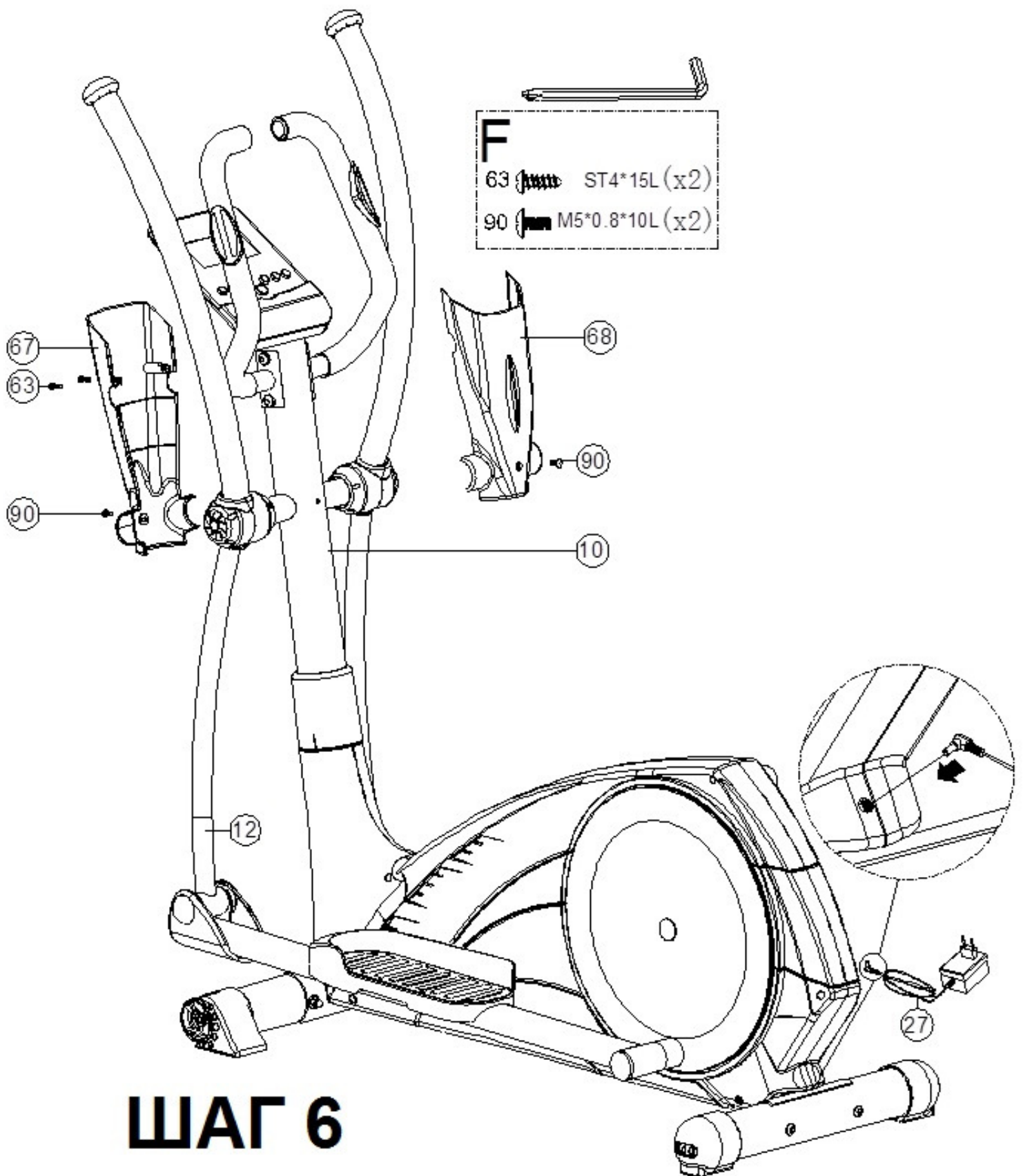
ШАГ 4

- 1) Подключите верхний компьютерный кабель (29) к шлейфу консоли (64).
- 2) Прикрепите консоль (64) к стойке (10) с помощью саморезов (76).



ШАГ 5

- 1) Подключите провода кабеля пульса (65) к консоли (64).
- 2) Установите левый и правый зафиксированные поручни (72L и 72R) на консольной стойке (10) с помощью болтов (17), изогнутой шайбы (6), гровер шайбы (7) гайки, шайбы (18).



- 1) Установите заднюю крышку консольной стойки (67) и переднюю крышку консольной стойки (68) на консольной стойке (10) с помощью винта (63) и самореза (90).
- 2) Подключите сетевой адаптер в задней части тренажёра(27).



ФУНКЦИИ КЛАВИШ:

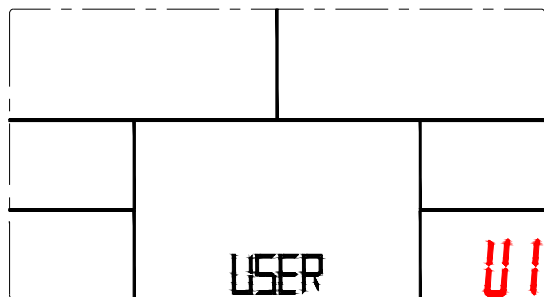
ВВОД(ENTER/MODE)	В режиме настройки тренировки или ввода персональных данных, данной клавишей, Вы подтвердите все настройки тренировки и введёте их в программу.
СБРОС(RESET)	Нажав данную клавишу в режиме настройки тренировки или ввода персональных данных, вы сможете вернуть все введённые значения к нулю.
СТАРТ/СТОП (START/STOP)	Нажмите, чтобы начать или остановить тренировку.
ВОССТАНОВЛЕНИЕ (RECOVERY)	Нажмите клавишу для активации функции восстановления сердечного ритма.
ВВЕРХ(UP)	Для выбора режима тренировки и значение сопротивления по возрастанию.
ВНИЗ(DOWN)	Для выбора режима тренировки и значение сопротивления по убыванию.
Ж/АНАЛИЗ(BODY FAT)	Нажмите на клавишу, чтобы ввести Ваш РОСТ, ВЕС, ПОЛ и ВОЗРАСТ и затем Измерьте соотношения массы тела и жира

ФУНКЦИИ ДИСПЛЕЯ:

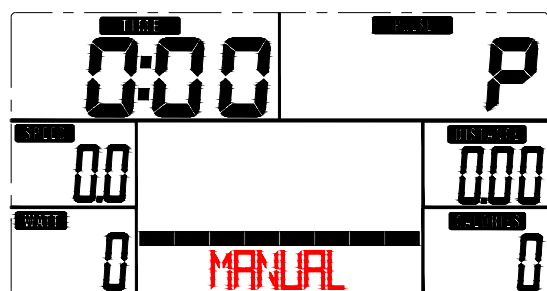
ВРЕМЯ/TIME	Отображает диапазон 0:00~99:99; Настраиваемый диапазон 0:00~99:00
ДИСТАНЦИЯ/DISTANCE	Отображает диапазон 0.00~99.99; Настраиваемый диапазон 0~99.90km
КАЛОРИИ/CALORIES	Отображает диапазон 0~9999; Настраиваемый диапазон 0.00~9990
ПУЛЬС/PULSE	Отображает диапазон P-30~230; Настраиваемый диапазон 0-30~230
ВАТТ/WATT	Отображает диапазон 0~999; Настраиваемый диапазон 10~350
СКОРОСТЬ/SPEED	Отображает точную скорость тренировки от 0.0 до 99.9 км или мили
ОБ./МИН. /RPM	Отображает точное значение вращений в минуту. Отображает диапазон 0~999

Порядок работы

1. Подключите источник питания, и компьютер включится с длинным звуковым сигналом. На ЖК-дисплее. Вы сможете войти в настройки личных данных (пол, возраст, рост и вес) для пользователей 1-4(U1 ~ U4).



2. После ввода пользовательских данных, компьютер отобразит главное меню.
3. В главном меню первая тренировочная программа MANUAL (ручная) будет мигать, пользователь может, нажимая клавиши ВВЕРХ и ВНИЗ выбрать MANUAL → PROGRAM (12 профилей) → USER PROGRAM → H.R.C → WATT.



4. Быстрый старт и программа Manual:

Перед началом тренировок в режиме Manual пользователь может задать ВРЕМЯ, ДИСТАНЦИЮ, КАЛОРИИ и целевой ПУЛЬС. После включения питания пользователь может нажать клавишу СТАРТ/СТОП для начала тренировки моментально, без задания каких-либо настроек.

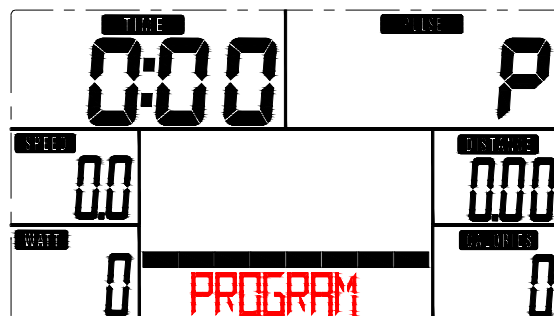


Уровень сопротивления может меняться во время

тренировки путём нажатия клавиш ▲/▼.

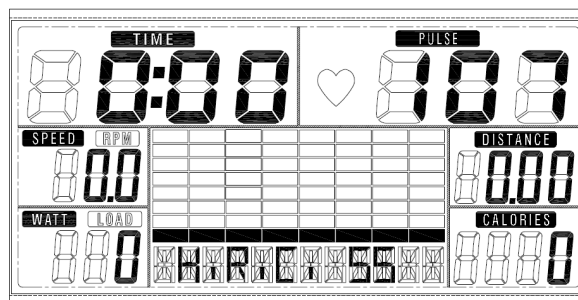
5. PROGRAM:

Перед началом тренировки в программе, пользователь может задать значение времени (целевое время). Нажимая клавиши ▲ и ▼, выберите одну из 12 программ и нажмите ВВОД для подтверждения. Уровень сопротивления может меняться во время тренировки нажатием ▲/▼.

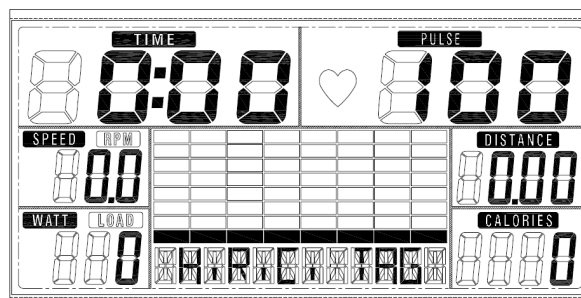


6. Программа контроля сердечного ритма:

Выберите H.R.C. режим и нажмите клавишу ВВОД для входа в режим настройки. Значение возраста по умолчанию 25 (лет). Там будет на выбор 4 позиции: HRC55, HRC75, HRC90 и HRC TAG, используйте клавишу ▲/▼, чтобы выбрать одну программу и нажмите клавишу ВВОД. Выбор пользователя и значение "55%" будет высвечиваться в секторе отображения пульса в зависимости от возраста пользователя.

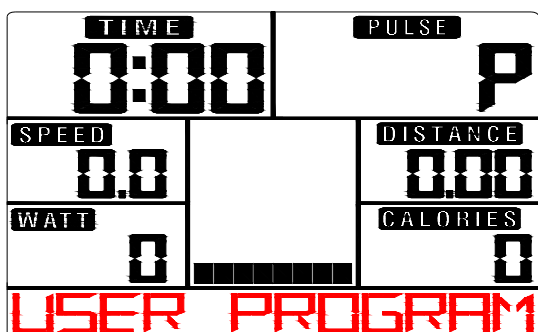


Если пользователь выбирает H.R.C. TAG (нажмите кнопку РЕЖИМ для ввода), заданное значение PULSE "100" будет показана в мигающий текст и пользователь может нажать кнопку UP / DOWN для регулировки целевом диапазоне от 30 ~ 230.



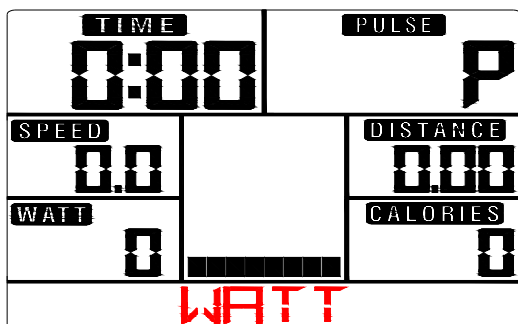
7. Пользовательская программа:

Вы можете нажимая ▲/▼ и затем нажать ВВОД для создания персонального профиля тренировки. (от 1 до 20 колонок). Пользователь может зажать клавишу ВВОД на 2 секунд, чтобы выйти из настроек профиля.



8. WATT:

Значение Вт 120 мигает на экране в режиме настройки. Пользователь может использовать клавиши ▲/▼, чтобы задать целевое значение от 10 до 350. Нажмите клавишу ВВОД для подтверждения.



ПРИМЕЧАНИЕ:

1. Для корректной работы компьютера необходим адаптер 9V, 0.5mA .
2. Компьютер перейдёт в спящий режим, если в течение 4 минут на компьютер не поступает никакого сигнала и не нажимается никакая клавиша. Можете продолжить свою тренировку чтобы «разбудить» его.
3. Если компьютер начинает работать не правильно, отключите кабель питания и подключите снова.

9. Ж/Анализ:

- 1 В режиме паузы нажмите клавишу для начала измерений жира тела.
- 2 Во время измерения, пользователь должен держать обе руки на сенсоре, тогда на дисплее появится "--" "--" на 8 секунд пока компьютер закончит измерение.
- 3 На дисплее появится сообщение о результатах измерения, совет и индекс массы тела.

10. ВОССТАНОВЛЕНИЕ:

После занятий спортом, удерживайте руки на поручне и нажмите клавишу «Восстановление». Все функции тут же прекратят работу, за исключением времени, и начнётся обратный отсчёт от 00:60 – 00:00. На экран будут выведены Ваши результаты восстановления сердечного ритма от F1,F2...до F6. F1- лучший результат, F6- худший. (Нажмите ещё раз клавишу ВОССТАНОВЛЕНИЕ для выхода в основное меню).

Руководство к тренировкам

Чтобы достигнуть значительного улучшения Вашего физического состояния и улучшения здоровья, вот некоторые аспекты того, как найти наиболее эффективный объем тренировок: если вы не были физически активны в течение длительного времени а также чтобы избежать рисков для здоровья, Вам следует проконсультироваться с врачом перед началом тренировок.

Интенсивность

Чтобы достигнуть максимального результата, правильная интенсивность должна быть выбрана правильная интенсивность. Сердечный ритм используется в качестве руководящего принципа. Как правило, для расчёта максимальной ЧСС используют формулу:

$$\text{Максимальная ЧСС} = 220 - \text{Возраст}$$

Во время тренировок уровень пульса всегда должен быть между 60% - 85% от максимального значения. Для того чтобы узнать подходящий именно Вам уровень ЧСС воспользуйтесь таблицей на стр. 15.

В начале тренировок поддерживайте свой пульс на уровне 60% от Вашего максимума в первые пару недель.

По мере того как будет улучшаться Ваше физическое состояние, Вы можете увеличить пульс до уровня 85% от максимума ЧСС.

Сжигание жира

Тело начинает сжигать жир при сердцебиении примерно 60% от максимальной частоты пульса. Для достижения оптимальной скорости сжигания, нужно поддерживать сердцебиение в интервале 60%-70% от максимальной частоты пульса. Оптимальное количество тренировок состоит из 3-х тренировок в неделю по 30 минут каждая.

Пример:

Вам 52 года и Вы решили заняться тренировками. Максимальная ЧСС= $220-52(\text{возраст})=168$ уд./мин.

Минимальная ЧСС= $168 \times 0,6=101$ уд./мин.

Высокая ЧСС= $168 \times 0,7=117$ уд./мин.

В течение первой недели начинайте свои тренировки с пульсом на уровне 101 уд./мин.

Позже доведите его до 117 уд./мин.

По достижении лучшего физического состояния, интенсивность можно повысить до 70%-85% от Вашего максимального пульса. Это может быть достигнуто путём увеличения сопротивления, интенсивности или длительности тренировки.

Порядок тренировки

Разминка:

Перед началом тренировок Вам необходимо провести разминку в течение 5-10 минут.

Тренировка:

Во время тренировки, уровень пульса должен быть 70%-85%.

Продолжительность тренировки может быть рассчитана следующим образом:

- Ежедневная тренировка: 10 минут.
- 2-3 в неделю: 30 минут.
- 1-2 x в неделю: 60 минут.

Заминка:

Чтобы провести эффективную заминку, необходимо значительно снизить интенсивность в течение 5-10 минут тренировки. Необходимо также провести растяжку для мышц, чтобы избежать болезненных ощущений после тренировки.

Прогресс

Даже после короткого периода регулярных тренировок, Вы заметите, что Вы постоянно должны увеличить сопротивления для достижения оптимальной частоты пульса.

После непрерывных тренировок Вы заметите, что тренировки будут даваться Вам все легче и легче, и вы будете чувствовать себя намного лучше в течение всего дня.

Для достижения результата, Вы должны постоянно себя мотивировать для занятий на тренажёре. Выделите определённое время для тренировки, но не приступайте к тренировкам слишком резко. Старая спортивная поговорка: «Самое сложное в тренировке - начать её»

Желаем Вам успехов в достижении результатов!

ТАБЛИЦА ЧАСТОТЫ СЕРДЕЧНЫХ СОКРАЩЕНИЙ

ВОЗРАСТ	ВОССТАНОВЛЕНИЕ 50%–65%	ВЫНОСЛИВОСТЬ 65%–75%	СИЛА 75%–85%	ИНТЕРВАЛ 65%–92%	ТРЕНИРОВКА 80%–92%
20–23	100–129	129–149	149–168	129–182	160–182
24–27	98–126	126–146	146–165	126–178	155–178
28–31	96–123	123–143	143–162	123–175	153–175
32–35	94–120	120–140	140–159	120–172	150–172
36–39	92–118	118–137	137–155	118–168	146–168
40–43	90–116	116–134	134–151	116–164	143–164
44–47	88–113	113–131	131–148	113–161	140–162
48–51	86–110	110–128	128–145	110–157	137–157
52–55	84–108	108–125	125–141	108–153	133–153
56–60	82–105	105–122	122–139	105–150	131–150

Список деталей

№	Описание	Кол-во
1	Рама	1
2	Передний стабилизатор D76x1.5Tx480L	1
3	Болт стабилизатора M8*1.25*95L	4
4	Регулируемая крышка заднего стабилизатора D76*86	2
5L	Левая подвижная крышка стабилизатора D76*120L	1
5R	Правая подвижная крышка стабилизатора D76*120L	1
6	Изогнутая шайба D22xD8.5x1.5T	20
7	гровер шайба D15.4xD8.2x2T	20
8	Выпуклая гайка M8x1.25x15L	4
9	Болт стойки M8x1.25x20L	12
10	Консольная стойка	1
11	Суппорт педали	2
12	Подвижная часть суппорта	2
13	Подшипник 99502ZZ	8
14	Плоская шайба D23*D17*1.2T	4
15	Заглушка D25.4*31L	2
16	Подшипник 99502ZZ	2
17	Болт крепления руля M8x1.25x100L	2
18	гайка M8*1.25*8T	2
19	задний стабилизатор D76x1.5Tx480L	1
21L	Левая педаль	1
21R	Правая педаль	1
22	Саморез ST4x1.41x10.L	2
23	Верхняя левая крышка стойки 80*55*87	2
24	Гайка со стопором M10*1.25*10T	2
25	Крепёжный винт D6*26.5*7.7	6
26	С-образная шайба D22.5*D18.5*1.2T	2
27	Блок питания	1
28	Трос системы нагружения D1.5x800L	1
29	Кабель консоли (верхний) 800L	1
30	Серво-привод системы нагружения	1
31	Крышка оси суппорта D46x35	2
32	Круглая заглушка D45*15	2
33L	Левый кривошип	1
33R	Правый кривошип	1
34	Саморез крепления ST4.2x1.4x20L	9
35	Ремень привода 1651 pJ6	1
36L	Левая часть корпуса 1200.5*62	1
36R	Правая часть корпуса 1200.5*66.5	1
37	Маховик D300*32	1

38	Верхняя правая крышка стойки (80*50*87)	2
39	Боковая крышка D36*16	2
40	болт M8x1.25x20	4
41	Плоская шайба D14*D6.5*0.8T	16
42	Крышка кривошипа D456*29	2
43	Подшипник #6004-2RS	2
44	болт M8*52L	1
45	гайка M8*1.25*8T	2
46	Пластиковая плоская шайба D50*D10*1.0T	1
47	Волнообразная шайба D21xD16x0.3T	3
48	плоская шайба D13*D6.5*1.0T	1
49	Верхняя защитная крышка	1
50	плоская шайба D50*D10*3T	1
51	Пружина D1.0*55L	1
52L	Левый подвижный поручень	1
52R	Правый подвижный поручень	1
53	Пено материал подвижного поручня D30x3Tх680L	2
54	Пено материал руля D23x5Tх530L,HDR	2
55	Заглушка D1 1/4"*45L	2
56	Пружина системы награждения D3*D19*67L	1
57	Изогнутая шайба D27*D21*0.3T	1
58	Болт M6*1.0*15L	16
59	Болт M8*1.25*50L	1
60	плоская шайба D21*D8.5*1.5T	4
61	Crank axle D20*116L	1
62	Round magnet M02	1
63	Саморез ST4*1.41*15L	10
64	Консоль управления SM-2780-67	1
65	Датчик пульса WP1007-12B(D22.2)	2
	Кабель 600L	2
66	плоская шайба D25*D8.5*2T	4
67	Задняя крышка консольной стойки 340*150*50	1
68	Передняя крышка консольной стойки 380*150*50	1
69	Ось суппорта и поручня D15.83*63.2L	2
70	Кронштейн натяжного ролика	1
71	плоская шайба D28*D8.5*3T	1
72L	Левый неподвижный поручень (руль)	1
72R	Правый неподвижный поручень (руль)	1
73	плоская шайба D14xD6.5x0.8T	4
74	Левая защитная крышка	2
75	правая защитная крышка	2
76	Саморез M5*0.8*10L	4
77	Барашек педали D40*M6*12	4
78	Уплотнитель 20*90*1.7T	4

79	Уплотнитель D5.8*13	3
80	Саморез крепления ST3.5x1.41x20L	2
81	Соединительное кольцо D71.5*108L	1
82	гайка M6*1*6T	1
83	Болт M8x1.25x30L	1
84	С-образная шайба S-16	3
85	болт M6*65L	1
86	гайка M6*1*6T	1
87	Саморез крепления M5*0.8*35L	1
88	Крепление магнита	1
89	гайка M8*1.25*6T	2
90	Саморез M5x0.8x10L	2
91	Саморез крепления ST3.5*1.27*15L	8
92	гайка M5*0.8*5T	2
93	Подшипник #2203-2RS	2
94	С-образное кольцо S-40	2
95	Кожух D3*30L	1
96	Фиксирующая гайка D15*13L	1
97	Датчик скорости 1050L	1
98	Кабель питания 1000L	1
99	Саморез ST4.2x1.4x20L	4

Взрыв схема

