

# MATRIX

## C50XUR ЛЕСТНИЦА-ЭСКАЛАТОР



РУКОВОДСТВО ПОЛЬЗОВАТЕЛЯ

## Уважаемый покупатель!

Поздравляем с удачным приобретением!

Вы приобрели современный тренажер Matrix C50XUR, который, как мы надеемся, станет Вашим лучшим помощником. Он сочетает в себе передовые технологии и современный дизайн.

Постоянно используя этот тренажер, Вы сможете укрепить сердечно-сосудистую систему и приобрести хорошую физическую форму. Надеемся, что данная модель удовлетворит все Ваши требования.

Прежде чем приступить к использованию тренажера, внимательно изучите настоящее руководство и сохраните его для дальнейшего использования. В случае возникших дополнительных вопросов обратитесь к продавцу или дилеру, который проконсультирует Вас и поможет устранить возникшую проблему.

Обязательно сохраняйте инструкцию по эксплуатации, это поможет Вам по прошествии времени вспомнить о функциях тренажера и правилах его использования.

Если у Вас возникли какие-либо вопросы по эксплуатации данного тренажера, свяжитесь со службой технической поддержки или уполномоченным дилером, у которого Вы приобрели тренажер.

## Меры безопасности

### Внимание!

Перед тем как приступить к тренировкам настоятельно рекомендуем пройти полное медицинское обследование, особенно если у Вас есть наследственная предрасположенность к повышенному давлению или сердечно-сосудистым заболеваниям. Неправильное или чрезмерно интенсивное выполнение упражнений может повредить Вашему здоровью.

В целях обеспечения безопасности и надежной работы оборудования перед использованием тренажера ознакомьтесь с инструкцией.

При использовании тренажера следует соблюдать следующие базовые меры предосторожности:

- **ОСТОРОЖНО!** Во избежание удара током отключайте тренажер от сети после окончания использования и перед чисткой;
- **ВНИМАНИЕ!** Не следует оставлять включенный тренажер без присмотра во избежание удара током. Если тренажер не используется или производится его ремонт, установка или снятие комплектующих, отключите его от сети;
- Используйте тренажер только по назначению, описанному в данном руководстве. Во избежание получения травм используйте только те аксессуары, которые рекомендованы производителем;
- Во избежание травм и удара током не вставляйте какие-либо предметы в отверстия на тренажере;
- Не снимайте кожухи консоли. Ремонт тренажера должен производиться только сотрудниками сервисного центра;
- Не используйте тренажер, если заблокированы вентиляционные отверстия. Поддерживайте их в чистоте, удаляйте скапливающуюся пыль, волосы и т.д.;
- Не используйте тренажер, если у него повреждены шнур питания или вилка, если он работает некорректно, был поврежден или побывал в воде. Доставьте тренажер в сервисный центр для осмотра и ремонта;
- Не перемещайте тренажер за шнур питания и не используйте шнур как ручку;
- Шнуры питания не должны соприкасаться с нагревающимися поверхностями;
- Дети и лица с ограниченными возможностями могут находиться рядом с включенным тренажером или использовать его только под наблюдением;
- Тренажер не предназначен для использования вне помещения;
- Не пользуйтесь тренажером в местах, где распыляются аэрозоли или осуществляется подача кислорода;

- Для отключения переведите тумблеры включения/выключения в положение «выкл.(OFF)», а затем отключите шнур питания из розетки;
- Подключайте тренажер только к заземленной розетке;
- Не подставляйте руки под движущиеся части тренажера, следите, чтобы ваша одежда не попала в движущиеся части тренажера;
- Будьте осторожны при подходе к тренажеру и спуске с него.

**ОСТОРОЖНО!** Если вы почувствовали боль в груди, тошноту, головокружение или одышку, немедленно ПРЕКРАТИТЕ занятия на тренажере. Прежде чем возобновлять тренировки обратитесь за консультацией к врачу.

## **Транспортировка/Хранение/Ввод в эксплуатацию**

### **Транспортировка и эксплуатация тренажера:**

1. Тренажер должен транспортироваться только в заводской упаковке;
2. Заводская упаковка не должна быть нарушена;
3. При транспортировке тренажер должен быть надежно защищен от дождя, влаги, атмосферных осадков, механических перегрузок.

### **Хранение тренажера:**

Тренажер рекомендуется хранить и использовать только в сухих отапливаемых помещениях со следующими значениями:

1. Температура + 10 - + 35 С;
2. Влажность: 50 -75%;
3. Если Ваш тренажер хранился при низкой температуре или в условиях высокой влажности (имеет следы конденсации влаги), необходимо перед эксплуатацией выдержать его в нормальных условиях не менее 2 – 4 часов и только после этого можно приступить к эксплуатации.

## Настройка оборудования

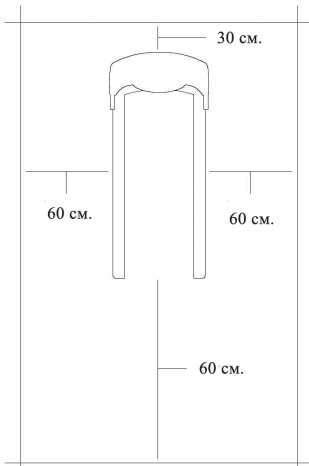
### ВЫБОР МЕСТА ДЛЯ ТРЕНАЖЕРА

Место, где установлен тренажер, должно быть хорошо освещенным и проветриваемым. Установите тренажер на твердой, ровной поверхности, так, чтобы расстояние от стены или других предметов было достаточным (свободное пространство должно быть не менее 60 см по бокам, не менее 30 см перед оборудованием, не менее 60 см позади него).

Свободное пространство сзади тренажера обеспечит вам комфортный подход к тренажеру и спуск с него.

Если вы ставите тренажер на ковер, необходимо подложить под него коврик из твердого пластика, чтобы предохранить ковер и оборудование от возможных повреждений.

Не размещайте тренажер в помещениях с высокой влажностью, например, рядом с парной, сауной или закрытым бассейном. Водяные пары или хлор могут отрицательно повлиять на электронные и другие компоненты тренажера. Рекомендуется устанавливать тренажер в комфортном помещении.



### Рекомендации по сборке

Перед сборкой тренажера тщательно изучите ее последовательность и выполняйте все рекомендации. Используйте для сборки приложенный или рекомендуемый инструмент. Убедитесь, что в наличии имеются все детали и они не повреждены. Не прикладывайте чрезмерных усилий к инструменту во избежание травм и повреждения элементов конструкции тренажера. Сначала соберите все детали тренажера, не до конца затянув гайки и болты, и, убедившись, что конструкция собрана правильно, затяните их до конца.

## Техническое обслуживание/ Гарантия/ Ремонт

### ЧИСТКА ТРЕНАЖЁРА

Профилактическое обслуживание и ежедневная чистка оборудования продлят срок его эксплуатации и помогут сохранить его внешний вид.

При этом важно соблюдать следующие рекомендации:

- Перед любым обслуживанием обязательно отключайте тренажер от электрической сети. К обслуживанию можно приступать примерно через минуту, после полного обесточивания внутренних электрических цепей тренажера;
- Защищайте тренажер от попадания прямого солнечного света, в противном случае возможно выцветание пластиковых деталей;
- Тренажер необходимо устанавливать в сухом месте;
- Для чистки используйте мягкую хлопчатобумажную ткань;
- Не применяйте абразивные препараты, агрессивные жидкости для чистки рабочих поверхностей тренажера, такие как ацетон, бензин, уайт-спириты, бензол и их производные во избежание повреждения лакокрасочных покрытий и пластиковых деталей. Для ухода рекомендуется применять слегка смоченную нейтральным раствором моющей жидкости (мыльный раствор) ткань с последующей протиркой сухой тканью;
- После каждого использования тренажера протирайте педали, рукоятки, датчики пульса и поручни;
- Не допускайте попадания жидкости на тренажер. Это может привести к его повреждению или возникновению угрозы поражения электротоком;
- Проверяйте ход и надежность крепления педалей;
- Если тренажер неустойчив и «качается», выровняйте его с помощью регулировочных ножек;
- Регулярно выполняйте уборку территории вокруг тренажера.

### ПРОВЕРКА ТРЕНАЖЕРА НА ПРЕДМЕТ ПОВРЕЖДЕНИЯ ДЕТАЛЕЙ

НЕ ИСПОЛЬЗУЙТЕ тренажер, если он поврежден или имеет сломанные или изношенные детали. Используйте только те запасные части, которые поставляются заводом-изготовителем оборудования.

### РЕГУЛЯРНО ПРОВОДИТЕ ТЕХНИЧЕСКОЕ ОБСЛУЖИВАНИЕ ТРЕНАЖЕРА.

Оно является залогом бесперебойной работы оборудования и сохранения гарантийных обязательств. Необходимо проводить регулярный осмотр тренажера. Дефектные детали следует немедленно заменять. Не следует использовать некорректно работающее оборудование до проведения ремонта.

Обслуживание и ремонт должны проводиться только лицами, обладающими необходимой квалификацией.

## ПРАВИЛА УХОДА И ТЕХНИЧЕСКОГО ОБСЛУЖИВАНИЯ

### ЕЖЕДНЕВНОЕ ОБСЛУЖИВАНИЕ

- Рекомендуем вам ежедневно протирать тренажер влажной тканью с мягким чистящим средством (мыльный раствор), не содержащим этилового или нашатырного спирта.

### ЕЖЕНЕДЕЛЬНОЕ ОБСЛУЖИВАНИЕ

- Проверить горизонтальное положение тренажёра. В случае необходимости выровняйте его с помощью регулируемых ножек по уровню пола.
- Протереть детали тренажёра: консоль, поручни, направляющие роликов от пыли, грязи и пота.

### ЕЖЕМЕСЯЧНОЕ ОБСЛУЖИВАНИЕ

- Проверьте затяжку винтов на всех соединениях.
- Убедитесь в отсутствии люфта после затяжки винтов.
- Пропылесосьте пространство под и вокруг тренажёра.
- Удалите грязь из-под резиновых накладок в педалях.

### ЕЖЕКВАРТАЛЬНОЕ ОБСЛУЖИВАНИЕ

- Снимите пластиковые кожухи и смажьте шарнирные соединения рычагов педалей (рекомендуется использовать тефлоновую смазку).
- Снимите боковой защитный кожух. Проверьте состояние и натяжение приводного ремня. В случае необходимости замените ремень или отрегулируйте натяжение ремня.

**Тренажёр предназначен для домашнего использования.**

# Условия гарантии и сервисного обслуживания указаны в Гарантийном талоне. Убедитесь, что вы ознакомились с содержанием Гарантийного талона. Не выбрасывайте гарантийный талон.

## MATRIX ГАРАНТИЙНЫЙ ТАЛОН

Модель тренажера \_\_\_\_\_ Серийный номер \_\_\_\_\_

---

**Покупатель**

ФИО покупателя (для корда, лиц, указавших также название компании и должность контактного лица) \_\_\_\_\_

Подпись покупателя \_\_\_\_\_

С условиями гарантийных обязательств ознакомлен.  
Претензий по качеству, внешнему виду и комплектности не имею.

---

**Продавец**

Название компании \_\_\_\_\_ Дата продажи \_\_\_\_\_

Адрес и телефон компании \_\_\_\_\_ Подпись продавца \_\_\_\_\_

Все поля обязательны к заполнению. М.П. \_\_\_\_\_

---

**Срок гарантийного обслуживания (указано в год(а))**

**Кардио оборудование:**

	Назначение	Реза	Осевой штифт	* Углы долевая и экваторная плоск.	* Детали износа
Сериы 1X, 1XE, 1X2, 1X3, 1X4, 1X5, 1X6, 1X7, 1X8, 1X9, 1X10, 1X11, 1X12, 1X13, 1X14, 1X15, 1X16, 1X17, 1X18, 1X19, 1X20, 1X21, 1X22, 1X23, 1X24, 1X25, 1X26, 1X27, 1X28, 1X29, 1X30, 1X31, 1X32, 1X33, 1X34, 1X35, 1X36, 1X37, 1X38, 1X39, 1X40, 1X41, 1X42, 1X43, 1X44, 1X45, 1X46, 1X47, 1X48, 1X49, 1X50, 1X51, 1X52, 1X53, 1X54, 1X55, 1X56, 1X57, 1X58, 1X59, 1X60, 1X61, 1X62, 1X63, 1X64, 1X65, 1X66, 1X67, 1X68, 1X69, 1X70, 1X71, 1X72, 1X73, 1X74, 1X75, 1X76, 1X77, 1X78, 1X79, 1X80, 1X81, 1X82, 1X83, 1X84, 1X85, 1X86, 1X87, 1X88, 1X89, 1X90, 1X91, 1X92, 1X93, 1X94, 1X95, 1X96, 1X97, 1X98, 1X99, 1X100, 1X101, 1X102, 1X103, 1X104, 1X105, 1X106, 1X107, 1X108, 1X109, 1X110, 1X111, 1X112, 1X113, 1X114, 1X115, 1X116, 1X117, 1X118, 1X119, 1X120, 1X121, 1X122, 1X123, 1X124, 1X125, 1X126, 1X127, 1X128, 1X129, 1X130, 1X131, 1X132, 1X133, 1X134, 1X135, 1X136, 1X137, 1X138, 1X139, 1X140, 1X141, 1X142, 1X143, 1X144, 1X145, 1X146, 1X147, 1X148, 1X149, 1X150, 1X151, 1X152, 1X153, 1X154, 1X155, 1X156, 1X157, 1X158, 1X159, 1X160, 1X161, 1X162, 1X163, 1X164, 1X165, 1X166, 1X167, 1X168, 1X169, 1X170, 1X171, 1X172, 1X173, 1X174, 1X175, 1X176, 1X177, 1X178, 1X179, 1X180, 1X181, 1X182, 1X183, 1X184, 1X185, 1X186, 1X187, 1X188, 1X189, 1X190, 1X191, 1X192, 1X193, 1X194, 1X195, 1X196, 1X197, 1X198, 1X199, 1X200, 1X201, 1X202, 1X203, 1X204, 1X205, 1X206, 1X207, 1X208, 1X209, 1X210, 1X211, 1X212, 1X213, 1X214, 1X215, 1X216, 1X217, 1X218, 1X219, 1X220, 1X221, 1X222, 1X223, 1X224, 1X225, 1X226, 1X227, 1X228, 1X229, 1X230, 1X231, 1X232, 1X233, 1X234, 1X235, 1X236, 1X237, 1X238, 1X239, 1X240, 1X241, 1X242, 1X243, 1X244, 1X245, 1X246, 1X247, 1X248, 1X249, 1X250, 1X251, 1X252, 1X253, 1X254, 1X255, 1X256, 1X257, 1X258, 1X259, 1X260, 1X261, 1X262, 1X263, 1X264, 1X265, 1X266, 1X267, 1X268, 1X269, 1X270, 1X271, 1X272, 1X273, 1X274, 1X275, 1X276, 1X277, 1X278, 1X279, 1X280, 1X281, 1X282, 1X283, 1X284, 1X285, 1X286, 1X287, 1X288, 1X289, 1X290, 1X291, 1X292, 1X293, 1X294, 1X295, 1X296, 1X297, 1X298, 1X299, 1X300, 1X301, 1X302, 1X303, 1X304, 1X305, 1X306, 1X307, 1X308, 1X309, 1X310, 1X311, 1X312, 1X313, 1X314, 1X315, 1X316, 1X317, 1X318, 1X319, 1X320, 1X321, 1X322, 1X323, 1X324, 1X325, 1X326, 1X327, 1X328, 1X329, 1X330, 1X331, 1X332, 1X333, 1X334, 1X335, 1X336, 1X337, 1X338, 1X339, 1X340, 1X341, 1X342, 1X343, 1X344, 1X345, 1X346, 1X347, 1X348, 1X349, 1X350, 1X351, 1X352, 1X353, 1X354, 1X355, 1X356, 1X357, 1X358, 1X359, 1X360, 1X361, 1X362, 1X363, 1X364, 1X365, 1X366, 1X367, 1X368, 1X369, 1X370, 1X371, 1X372, 1X373, 1X374, 1X375, 1X376, 1X377, 1X378, 1X379, 1X380, 1X381, 1X382, 1X383, 1X384, 1X385, 1X386, 1X387, 1X388, 1X389, 1X390, 1X391, 1X392, 1X393, 1X394, 1X395, 1X396, 1X397, 1X398, 1X399, 1X400, 1X401, 1X402, 1X403, 1X404, 1X405, 1X406, 1X407, 1X408, 1X409, 1X410, 1X411, 1X412, 1X413, 1X414, 1X415, 1X416, 1X417, 1X418, 1X419, 1X420, 1X421, 1X422, 1X423, 1X424, 1X425, 1X426, 1X427, 1X428, 1X429, 1X430, 1X431, 1X432, 1X433, 1X434, 1X435, 1X436, 1X437, 1X438, 1X439, 1X440, 1X441, 1X442, 1X443, 1X444, 1X445, 1X446, 1X447, 1X448, 1X449, 1X450, 1X451, 1X452, 1X453, 1X454, 1X455, 1X456, 1X457, 1X458, 1X459, 1X460, 1X461, 1X462, 1X463, 1X464, 1X465, 1X466, 1X467, 1X468, 1X469, 1X470, 1X471, 1X472, 1X473, 1X474, 1X475, 1X476, 1X477, 1X478, 1X479, 1X480, 1X481, 1X482, 1X483, 1X484, 1X485, 1X486, 1X487, 1X488, 1X489, 1X490, 1X491, 1X492, 1X493, 1X494, 1X495, 1X496, 1X497, 1X498, 1X499, 1X500, 1X501, 1X502, 1X503, 1X504, 1X505, 1X506, 1X507, 1X508, 1X509, 1X510, 1X511, 1X512, 1X513, 1X514, 1X515, 1X516, 1X517, 1X518, 1X519, 1X520, 1X521, 1X522, 1X523, 1X524, 1X525, 1X526, 1X527, 1X528, 1X529, 1X530, 1X531, 1X532, 1X533, 1X534, 1X535, 1X536, 1X537, 1X538, 1X539, 1X540, 1X541, 1X542, 1X543, 1X544, 1X545, 1X546, 1X547, 1X548, 1X549, 1X550, 1X551, 1X552, 1X553, 1X554, 1X555, 1X556, 1X557, 1X558, 1X559, 1X560, 1X561, 1X562, 1X563, 1X564, 1X565, 1X566, 1X567, 1X568, 1X569, 1X570, 1X571, 1X572, 1X573, 1X574, 1X575, 1X576, 1X577, 1X578, 1X579, 1X580, 1X581, 1X582, 1X583, 1X584, 1X585, 1X586, 1X587, 1X588, 1X589, 1X590, 1X591, 1X592, 1X593, 1X594, 1X595, 1X596, 1X597, 1X598, 1X599, 1X600, 1X601, 1X602, 1X603, 1X604, 1X605, 1X606, 1X607, 1X608, 1X609, 1X610, 1X611, 1X612, 1X613, 1X614, 1X615, 1X616, 1X617, 1X618, 1X619, 1X620, 1X621, 1X622, 1X623, 1X624, 1X625, 1X626, 1X627, 1X628, 1X629, 1X630, 1X631, 1X632, 1X633, 1X634, 1X635, 1X636, 1X637, 1X638, 1X639, 1X640, 1X641, 1X642, 1X643, 1X644, 1X645, 1X646, 1X647, 1X648, 1X649, 1X650, 1X651, 1X652, 1X653, 1X654, 1X655, 1X656, 1X657, 1X658, 1X659, 1X660, 1X661, 1X662, 1X663, 1X664, 1X665, 1X666, 1X667, 1X668, 1X669, 1X670, 1X671, 1X672, 1X673, 1X674, 1X675, 1X676, 1X677, 1X678, 1X679, 1X680, 1X681, 1X682, 1X683, 1X684, 1X685, 1X686, 1X687, 1X688, 1X689, 1X690, 1X691, 1X692, 1X693, 1X694, 1X695, 1X696, 1X697, 1X698, 1X699, 1X700, 1X701, 1X702, 1X703, 1X704, 1X705, 1X706, 1X707, 1X708, 1X709, 1X710, 1X711, 1X712, 1X713, 1X714, 1X715, 1X716, 1X717, 1X718, 1X719, 1X720, 1X721, 1X722, 1X723, 1X724, 1X725, 1X726, 1X727, 1X728, 1X729, 1X730, 1X731, 1X732, 1X733, 1X734, 1X735, 1X736, 1X737, 1X738, 1X739, 1X740, 1X741, 1X742, 1X743, 1X744, 1X745, 1X746, 1X747, 1X748, 1X749, 1X750, 1X751, 1X752, 1X753, 1X754, 1X755, 1X756, 1X757, 1X758, 1X759, 1X760, 1X761, 1X762, 1X763, 1X764, 1X765, 1X766, 1X767, 1X768, 1X769, 1X770, 1X771, 1X772, 1X773, 1X774, 1X775, 1X776, 1X777, 1X778, 1X779, 1X780, 1X781, 1X782, 1X783, 1X784, 1X785, 1X786, 1X787, 1X788, 1X789, 1X790, 1X791, 1X792, 1X793, 1X794, 1X795, 1X796, 1X797, 1X798, 1X799, 1X800, 1X801, 1X802, 1X803, 1X804, 1X805, 1X806, 1X807, 1X808, 1X809, 1X810, 1X811, 1X812, 1X813, 1X814, 1X815, 1X816, 1X817, 1X818, 1X819, 1X820, 1X821, 1X822, 1X823, 1X824, 1X825, 1X826, 1X827, 1X828, 1X829, 1X830, 1X831, 1X832, 1X833, 1X834, 1X835, 1X836, 1X837, 1X838, 1X839, 1X840, 1X841, 1X842, 1X843, 1X844, 1X845, 1X846, 1X847, 1X848, 1X849, 1X850, 1X851, 1X852, 1X853, 1X854, 1X855, 1X856, 1X857, 1X858, 1X859, 1X860, 1X861, 1X862, 1X863, 1X864, 1X865, 1X866, 1X867, 1X868, 1X869, 1X870, 1X871, 1X872, 1X873, 1X874, 1X875, 1X876, 1X877, 1X878, 1X879, 1X880, 1X881, 1X882, 1X883, 1X884, 1X885, 1X886, 1X887, 1X888, 1X889, 1X890, 1X891, 1X892, 1X893, 1X894, 1X895, 1X896, 1X897, 1X898, 1X899, 1X900, 1X901, 1X902, 1X903, 1X904, 1X905, 1X906, 1X907, 1X908, 1X909, 1X910, 1X911, 1X912, 1X913, 1X914, 1X915, 1X916, 1X917, 1X918, 1X919, 1X920, 1X921, 1X922, 1X923, 1X924, 1X925, 1X926, 1X927, 1X928, 1X929, 1X930, 1X931, 1X932, 1X933, 1X934, 1X935, 1X936, 1X937, 1X938, 1X939, 1X940, 1X941, 1X942, 1X943, 1X944, 1X945, 1X946, 1X947, 1X948, 1X949, 1X950, 1X951, 1X952, 1X953, 1X954, 1X955, 1X956, 1X957, 1X958, 1X959, 1X960, 1X961, 1X962, 1X963, 1X964, 1X965, 1X966, 1X967, 1X968, 1X969, 1X970, 1X971, 1X972, 1X973, 1X974, 1X975, 1X976, 1X977, 1X978, 1X979, 1X980, 1X981, 1X982, 1X983, 1X984, 1X985, 1X986, 1X987, 1X988, 1X989, 1X990, 1X991, 1X992, 1X993, 1X994, 1X995, 1X996, 1X997, 1X998, 1X999, 1X1000, 1X1001, 1X1002, 1X1003, 1X1004, 1X1005, 1X1006, 1X1007, 1X1008, 1X1009, 1X1010, 1X1011, 1X1012, 1X1013, 1X1014, 1X1015, 1X1016, 1X1017, 1X1018, 1X1019, 1X1020, 1X1021, 1X1022, 1X1023, 1X1024, 1X1025, 1X1026, 1X1027, 1X1028, 1X1029, 1X1030, 1X1031, 1X1032, 1X1033, 1X1034, 1X1035, 1X1036, 1X1037, 1X1038, 1X1039, 1X1040, 1X1041, 1X1042, 1X1043, 1X1044, 1X1045, 1X1046, 1X1047, 1X1048, 1X1049, 1X1050, 1X1051, 1X1052, 1X1053, 1X1054, 1X1055, 1X1056, 1X1057, 1X1058, 1X1059, 1X1060, 1X1061, 1X1062, 1X1063, 1X1064, 1X1065, 1X1066, 1X1067, 1X1068, 1X1069, 1X1070, 1X1071, 1X1072, 1X1073, 1X1074, 1X1075, 1X1076, 1X1077, 1X1078, 1X1079, 1X1080, 1X1081, 1X1082, 1X1083, 1X1084, 1X1085, 1X1086, 1X1087, 1X1088, 1X1089, 1X1090, 1X1091, 1X1092, 1X1093, 1X1094, 1X1095, 1X1096, 1X1097, 1X1098, 1X1099, 1X1100, 1X1101, 1X1102, 1X1103, 1X1104, 1X1105, 1X1106, 1X1107, 1X1108, 1X1109, 1X1110, 1X1111, 1X1112, 1X1113, 1X1114, 1X1115, 1X1116, 1X1117, 1X1118, 1X1119, 1X1120, 1X1121, 1X1122, 1X1123, 1X1124, 1X1125, 1X1126, 1X1127, 1X1128, 1X1129, 1X1130, 1X1131, 1X1132, 1X1133, 1X1134, 1X1135, 1X1136, 1X1137, 1X1138, 1X1139, 1X1140, 1X1141, 1X1142, 1X1143, 1X1144, 1X1145, 1X1146, 1X1147, 1X1148, 1X1149, 1X1150, 1X1151, 1X1152, 1X1153, 1X1154, 1X1155, 1X1156, 1X1157, 1X1158, 1X1159, 1X1160, 1X1161, 1X1162, 1X1163, 1X1164, 1X1165, 1X1166, 1X1167, 1X1168, 1X1169, 1X1170, 1X1171, 1X1172, 1X1173, 1X1174, 1X1175, 1X1176, 1X1177, 1X1178, 1X1179, 1X1180, 1X1181, 1X1182, 1X1183, 1X1184, 1X1185, 1X1186, 1X1187, 1X1188, 1X1189, 1X1190, 1X1191, 1X1192, 1X1193, 1X1194, 1X1195, 1X1196, 1X1197, 1X1198, 1X1199, 1X1200, 1X1201, 1X1202, 1X1203, 1X1204, 1X1205, 1X1206, 1X1207, 1X1208, 1X1209, 1X1210, 1X1211, 1X1212, 1X1213, 1X1214, 1X1215, 1X1216, 1X1217, 1X1218, 1X1219, 1X1220, 1X1221, 1X1222, 1X1223, 1X1224, 1X1225, 1X1226, 1X1227, 1X1228, 1X1229, 1X1230, 1X1231, 1X1232, 1X1233, 1X1234, 1X1235, 1X1236, 1X1237, 1X1238, 1X1239, 1X1240, 1X1241, 1X1242, 1X1243, 1X1244, 1X1245, 1X1246, 1X1247, 1X1248, 1X1249, 1X1250, 1X1251, 1X1252, 1X1253, 1X1254, 1X1255, 1X1256, 1X1257, 1X1258, 1X1259, 1X1260, 1X1261, 1X1262, 1X1263, 1X1264, 1X1265, 1X1266, 1X1267, 1X1268, 1X1269, 1X1270, 1X1271, 1X1272, 1X1273, 1X1274, 1X1275, 1X1276, 1X1277, 1X1278, 1X1279, 1X1280, 1X1281, 1X1282, 1X1283, 1X1284, 1X1285, 1X1286, 1X1287, 1X1288, 1X1289, 1X1290, 1X1291, 1X1292, 1X1293, 1X1294, 1X1295, 1X1296, 1X1297, 1X1298, 1X1299, 1X1300, 1X1301, 1X1302, 1X1303, 1X1304, 1X1305, 1X1306, 1X1307, 1X1308, 1X1309, 1X1310, 1X1311, 1X1312, 1X1313, 1X1314, 1X1315, 1X1316, 1X1317, 1X1318, 1X1319, 1X1320, 1X1321, 1X1322, 1X1323, 1X1324, 1X1325, 1X1326, 1X1327, 1X1328, 1X1329, 1X1330, 1X1331, 1X1332, 1X1333, 1X1334, 1X1335, 1X1336, 1X1337, 1X1338, 1X1339, 1X1340, 1X1341, 1X1342, 1X1343, 1X1344, 1X1345, 1X1346, 1X1347, 1X1348, 1X1349, 1X1350, 1X1351, 1X1352, 1X1353, 1X1354, 1X1355, 1X1356, 1X1357, 1X1358, 1X1359, 1X1360, 1X1361, 1X1362, 1X1363, 1X1364, 1X1365, 1X1366, 1X1367, 1X1368, 1X1369, 1X1370, 1X1371, 1X1372, 1X1373, 1X1374, 1X1375, 1X1376, 1X1377, 1X1378, 1X1379, 1X1380, 1X1381, 1X1382, 1X1383, 1X1384, 1X1385, 1X1386, 1X1387, 1X1388, 1X1389, 1X1390, 1X1391, 1X1392, 1X1393, 1X1394, 1X1395, 1X1396, 1X1397, 1X1398, 1X1399, 1X1400, 1X1401, 1X1402, 1X1403, 1X1404, 1X1405, 1X1406, 1X1407, 1X1408, 1X1409, 1X1410, 1X1411, 1X1412, 1X1413, 1X1414, 1X1415, 1X1416, 1X1417, 1X1418, 1X1419, 1X1420, 1X1421, 1X1422, 1X1423, 1X1424, 1X1425, 1X1426, 1X1427, 1X1428, 1X1429, 1X1430, 1X1431, 1X1432, 1X1433, 1X1434, 1X1435, 1X1436, 1X1437, 1X1438, 1X1439, 1X1440, 1X1441, 1X1442, 1X1443, 1X1444, 1X1445, 1X1446, 1X1447, 1X1448, 1X1449, 1X1450, 1X1451, 1X1452, 1X1453, 1X1454, 1X1455, 1X1456, 1X1457, 1X1458, 1X1459, 1X1460, 1X1461, 1X1462, 1X1463, 1X1464, 1X1465, 1X1466, 1X1467, 1X1468, 1X1469, 1X1470, 1X1471, 1X1472, 1X1473, 1X1474, 1X1475, 1X1476, 1X1477, 1X1478, 1X1479, 1X1480, 1X1481, 1X1482, 1X1483, 1X1484, 1X1485, 1X1486, 1X1487, 1X1488, 1X1489, 1X1490, 1X1491, 1X1492, 1X1493, 1X1494, 1X1495, 1X1496, 1X1497, 1X1498, 1X1499, 1X1500, 1X1501, 1X1502, 1X1503, 1X1504, 1X1505, 1X1506, 1X1507, 1X1508, 1X1509, 1X1510, 1X1511, 1X1512, 1X1513, 1X1514, 1X1515, 1X1516, 1X1517, 1X1518, 1X1519, 1X1520, 1X1521, 1X1522, 1X1523, 1X1524, 1X1525, 1X1526, 1X1527, 1X1528, 1X1529, 1X1530, 1X1531, 1X1532, 1X1533, 1X1534, 1X1535, 1X1536, 1X1537, 1X1538, 1X1539, 1X1540, 1X1541, 1X1542, 1X1543, 1X1544, 1X1545, 1X1546, 1X1547, 1X1548, 1X1549, 1X1550, 1X1551, 1X1552, 1X1553, 1X1554, 1X1555, 1X1556, 1X1557, 1X1558, 1X1559, 1X1560, 1X1561, 1X1562, 1X1563, 1X1564, 1X1565, 1X1566, 1X1567, 1X1568, 1X1569, 1X1570, 1X1571, 1X1572, 1X1573, 1X1574, 1X1575, 1X1576, 1X1577, 1X1578, 1X1579, 1X1580, 1X1581, 1X1582, 1X1583, 1X1584, 1X1585, 1X1586, 1X1587, 1X1588, 1X1589, 1X1590, 1X1591, 1X1592, 1X1593, 1X1594, 1X1595, 1X1596, 1X1597, 1X1598, 1X1599, 1X1600, 1X1601, 1X1602, 1X1603, 1X1604, 1X1605, 1X1606, 1X1607, 1X1608, 1X1609, 1X1610, 1X1611, 1X1612, 1X1613, 1X1614, 1X1615, 1X1616, 1X1617, 1X1618, 1X1619, 1X1620, 1X1621, 1X1622, 1X1623, 1X1624, 1X1625, 1X1626, 1X1627, 1X1628, 1X1629, 1X1630, 1X1631,					



## Инструкции по сборке и эксплуатации.

### Распаковка

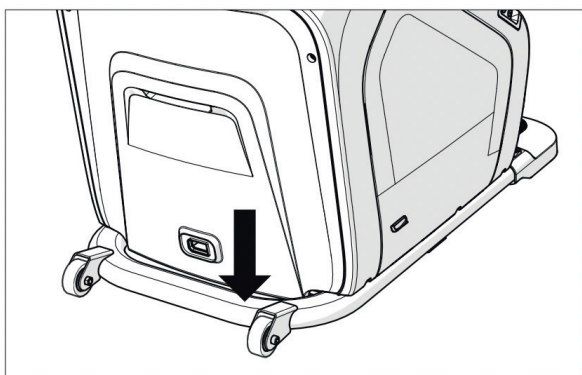
Распакуйте оборудование для его дальнейшего использования. Поставьте коробку на пол. Рекомендуется положить на пол защитное покрытие. Не открывайте коробку, если она лежит на боку.

### Внимание:

На каждом этапе сборки убедитесь, что все гайки и болты на месте.

Несколько деталей были предварительно смазаны для облегчения сборки и дальнейшего использования. Пожалуйста, не вытирайте смазку. Если возникнут трудности, рекомендуется нанести немного смазки на запчасти.

### РАСПОЛОЖЕНИЕ СЕРИЙНОГО НОМЕРА



Прежде чем продолжить, найдите серийный номер данного оборудования, расположенный на наклейке со штрих-кодом, и введите номер в поле, указанное ниже.

### СЕРИЙНЫЙ НОМЕР

### НАЗВАНИЕ МОДЕЛИ: MATRIX C50 CLIMBMILL

### ВНИМАНИЕ!

Не пытайтесь поднять тренажер! Не перемещайте тренажер до полной сборки. Несоблюдение данных инструкций может привести к травмам!

В процессе сборки необходимо уделить особое внимание нескольким областям. Очень важно правильно следовать инструкциям по сборке и убедиться, что все детали

надежно затянуты. Если не соблюдать инструкции должным образом, детали оборудования могут быть не затянуты до конца и вызывать разные звуки. Чтобы не повредить оборудование, необходимо повторно просмотреть инструкции по сборке и исправить недочеты.

Если имеются вопросы или отсутствуют какие-либо детали, обратитесь в службу технической поддержки клиентов.

#### НЕОБХОДИМЫЕ ИНСТРУМЕНТЫ:

6 мм L-образный ключ;  
5 мм L-образный ключ;  
8 мм L-образный ключ;  
Отвертка.

#### ДЕТАЛИ:

1 Основная рама;  
1 Стойка консоли;  
1 Кожух стойки консоли;  
1 Поручни;  
2 Стойки поручней;  
2 Кожухи поручней;  
1 Резиновая прокладка;  
1 Контрольная зона;  
1 Шнур питания;  
1 Набор оборудования.



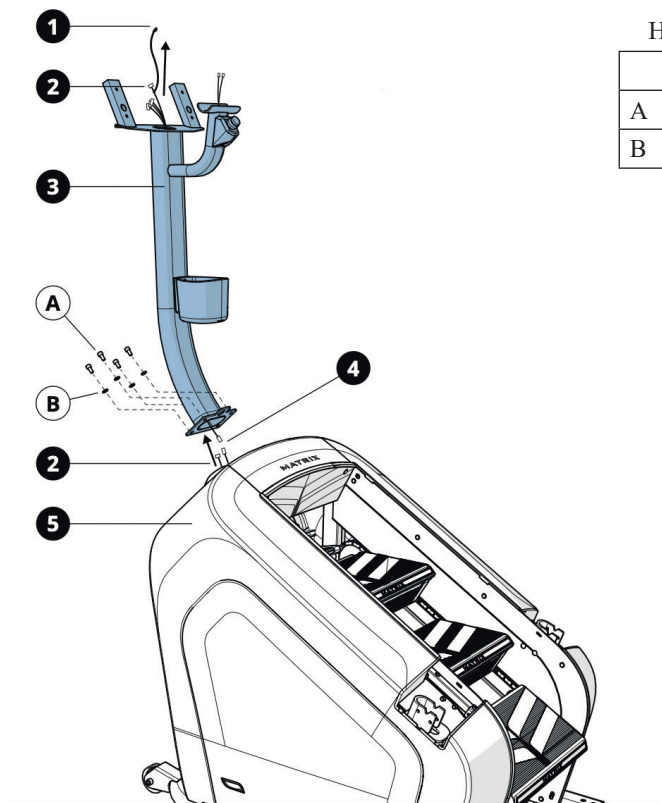
# ИНСТРУКЦИЯ ПО СБОРКЕ

## ШАГ 1:

**ВНИМАНИЕ:** Не затягивайте болты до завершения шага 3.

- Откройте набор крепежа для шага 1.
- Присоедините подводящий провод (1) к кабелю консоли (2) и протяните через стойку консоли (3). После протягивания подводящего провода через стойку верхняя часть кабеля консоли должна расположиться в верхней части стойки. Отсоедините и отложите подводящий провод.
- Подсоедините провода аварийной остановки (4).
- Прикрепите стойку консоли (3) к основной раме (5) с помощью 4 болтов (А) и 4 шайб (В).

**ВНИМАНИЕ:** Будьте осторожны, чтобы не защемить провода при креплении стойки.



Набор крепежа для шага 1

	Описание	Кол-во
A	Болт	4
B	Шайба	4

## ШАГ 2:

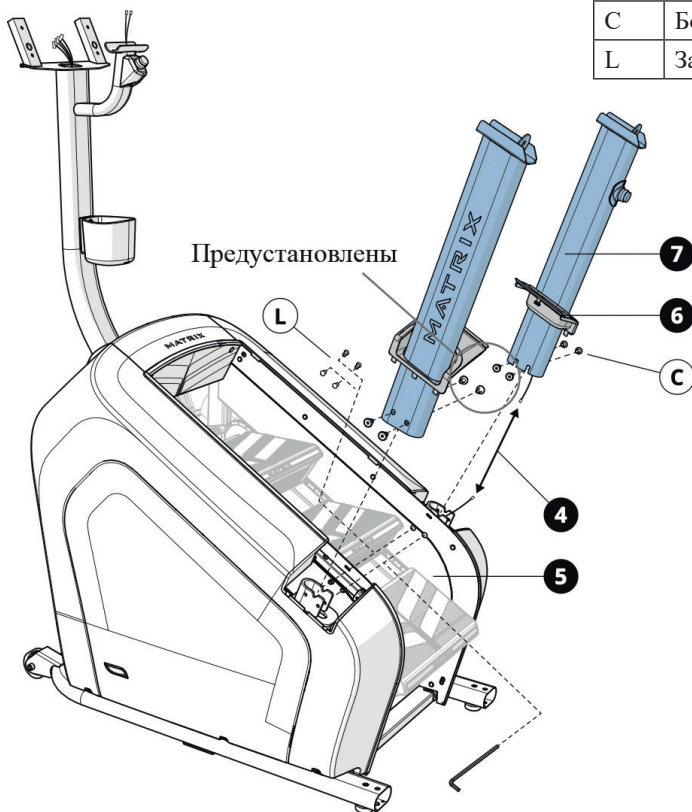
ВНИМАНИЕ: Не затягивайте болты до завершения шага 3.

- Откройте набор крепежа для шага 2.
- Сдвиньте кожух поручней (6) вверх по стойке руля (7). Не устанавливайте кожухи на место до шага 3.
- Соедините провода аварийной остановки (4) и правой стойки поручней (7).
- Прикрепите правую стойку поручней (7) к основной раме (5) с помощью 2 болтов (С) и 2 заглушек (L).
- Повторите то же самое с другой стороны тренажера.

ВНИМАНИЕ: Будьте осторожны, чтобы не защемить провода при креплении стоек.

Набор крепежа для шага 2

	Описание	Кол-во
C	Болт	4
L	Заглушка	4



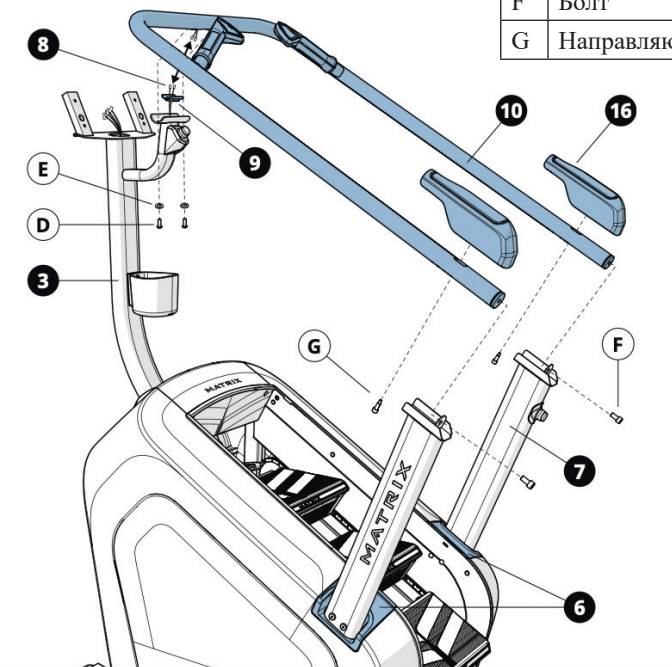
### ШАГ 3:

- Откройте набор крепежа для шага 3.
- Проведите провода датчиков пульса (8) на стойке консоли (3) через резиновую прокладку (9) и подсоедините к проводам на поручнях (10).
- Прикрепите поручни (10) к стойке консоли (3) с помощью 2 болтов (D) и 2 шайб (E).
- Прикрепите поручни (10) к стойкам поручней (7) с помощью 2 болтов (F). Затяните болты.
- Затяните все болты с шагов 1-3.
- Сдвиньте кожухи поручней (6) вниз и защелкните.
- Прикрепите кожухи соединителя (16) к поручням (10) с помощью 2 направляющих болтов (G). Затяните болты.

ВНИМАНИЕ: Будьте осторожны, чтобы не защемить провода при креплении поручней.

Набор крепежа для шага 3

	Описание	Кол-во
D	Болт	2
E	Шайба	2
F	Болт	2
G	Направляющий болт	2



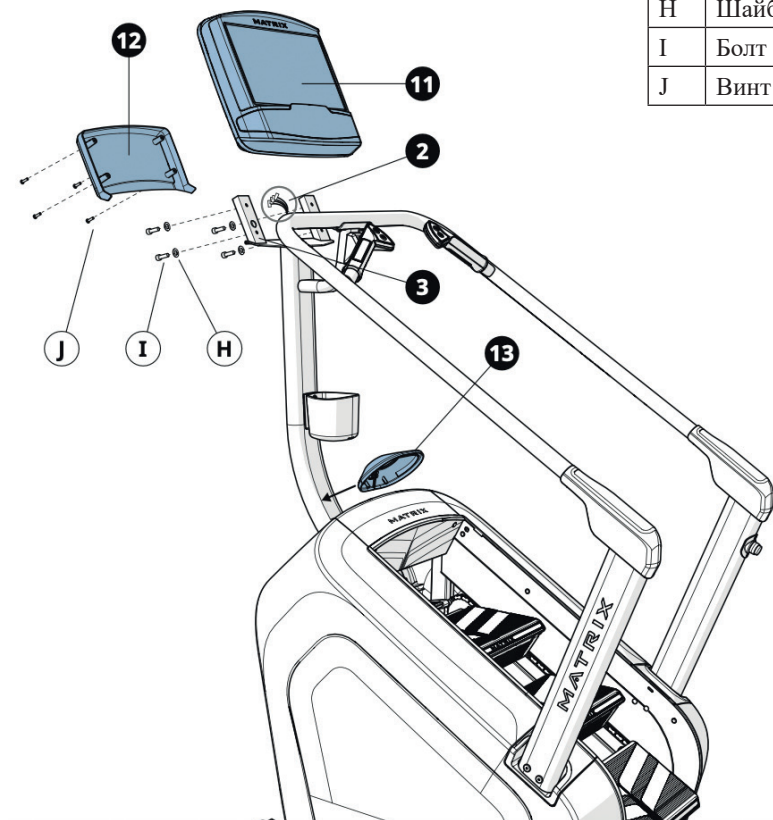
## ШАГ 4:

- Откройте набор крепежа для шага 4.
- Подсоедините кабели консоли (2) к консоли (11).
- Прикрепите консоль (11) к стойке консоли (3) с помощью 4 шайб (Н) и 4 болтов (I).
- Прикрепите заднюю крышку консоли (12) к консоли (11) с помощью 4 винтов (J).
- Вставьте кожух стойки консоли (13) в стойку консоли.
- Затяните болты.

**ВНИМАНИЕ:** Будьте осторожны, чтобы не защемить провода при креплении консоли.

Набор крепежа для шага 4

	Описание	Кол-во
Н	Шайба	4
I	Болт	4
J	Винт	4

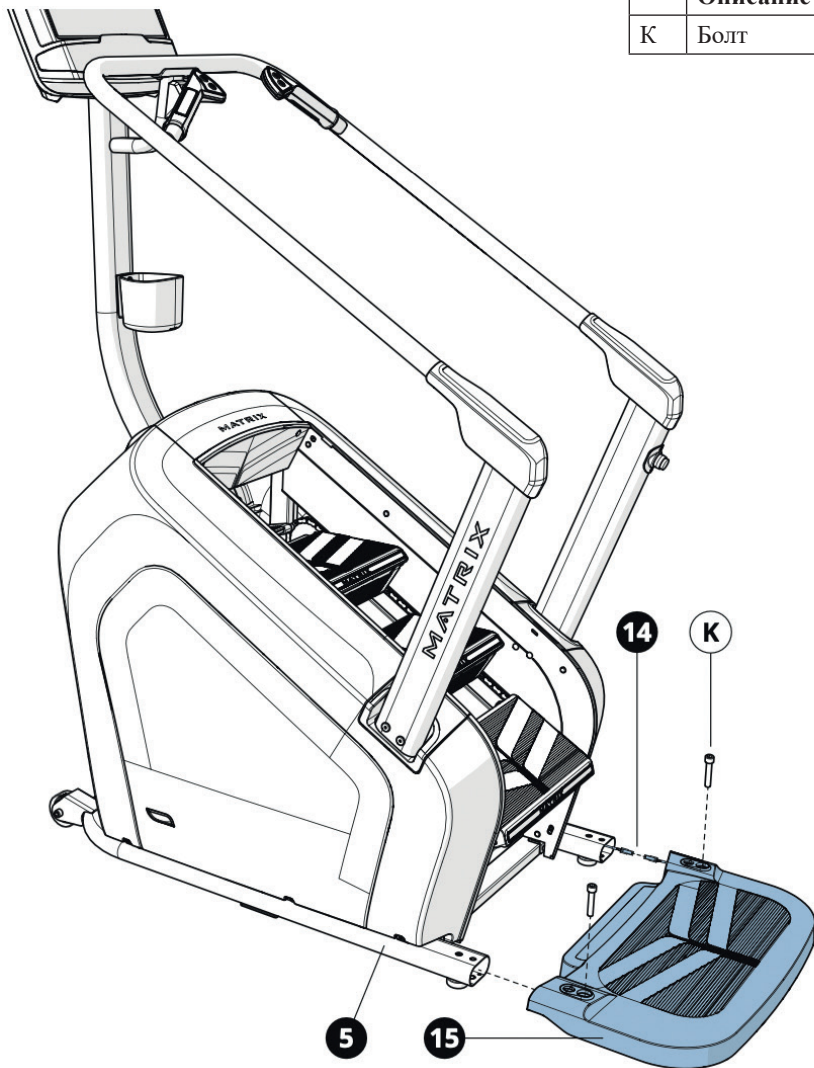


## ШАГ 5:

- Откройте набор крепежа для шага 5.
- Соедините провода контрольной зоны (14).
- Прикрепите контрольную зону (15) к основной раме (5) с помощью 2 болтов (К).
- Затяните болты.

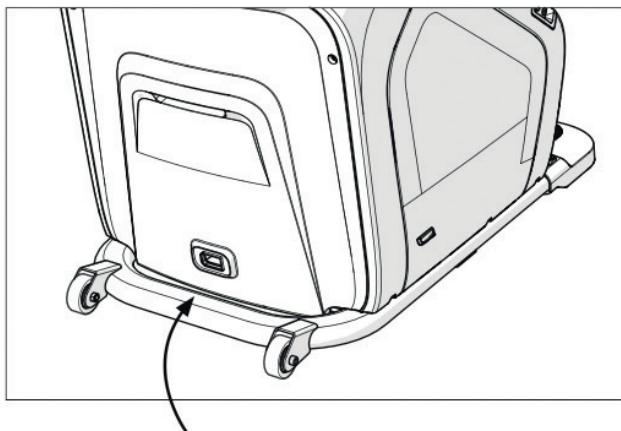
Набор крепежа для шага 5

	Описание	Кол-во
К	Болт	2



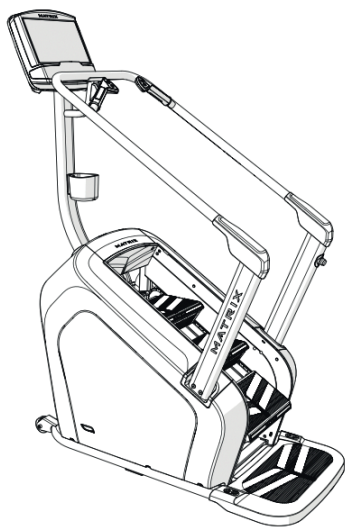


## ШАГ 6:



## ВНИМАНИЕ:

Перед чисткой или обслуживанием отключите вилку от сети, чтобы снизить риск удара электрическим током или травм при перемещении тренажера.



**СБОРКА ЗАВЕРШЕНА!**

## ЭКСПЛУАТАЦИЯ ТРЕНАЖЕРА

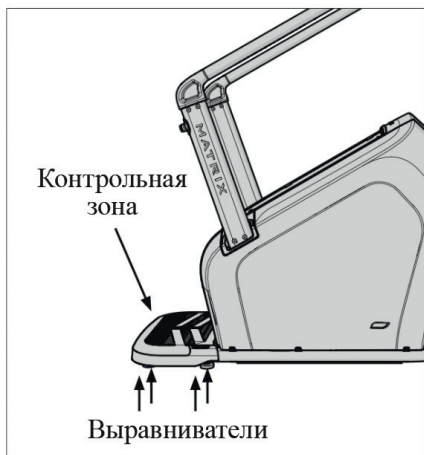


### Расположение тренажера

Поставьте тренажер на ровную поверхность. Для удобства использования должно быть свободное пространство, предпочтительно с обеих сторон и сзади тренажера, которое составляет не менее 0,6 метра (24 дюйма). Не устанавливайте оборудование в местах, которые могут блокировать вентиляционные или воздушные отверстия. Тренажер не должен располагаться в гараже, крытом дворе, рядом с водой или на открытом воздухе.

### Перемещение тренажера

Тренажер имеет пару транспортировочных роликов, встроенных в переднюю часть рамы. Для перемещения сначала отключите тренажер от сети и крепко ухватитесь за контрольную зону, осторожно наклоните и перемещайте на роликах.

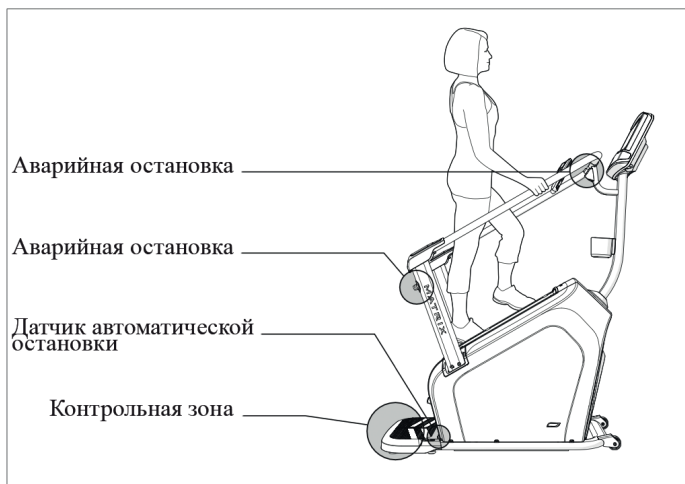


### Выравнивание

Чрезвычайно важно, чтобы выровнители (компенсаторы неровности пола) были правильно отрегулированы для эффективной работы. Поверните выравнивающую ножку по часовой стрелке, чтобы опустить, и против часовой стрелки, чтобы поднять оборудование. Отрегулируйте каждую сторону по мере необходимости, пока тренажер не выровняется.

### ВНИМАНИЕ:

Оборудование тяжелое, будьте осторожны и при необходимости воспользуйтесь дополнительной помощью для перемещения тренажера. Несоблюдение инструкций может привести к травмам.



## ПРАВИЛЬНОЕ ИСПОЛЬЗОВАНИЕ

1. На подъемной дорожке есть две кнопки аварийной остановки. Одна кнопка расположена в верхней части поручней, а вторая-в нижней правой части поручней. Нажатие кнопок аварийной остановки приведет к полной остановке тренажера.
2. При обнаружении любого объекта в контрольной зоне тренажер полностью остановится. Датчик автоматической остановки приведет к полной остановке тренажера при обнаружении объекта под нижней ступенью.
3. Встаньте прямо за тренажером в контрольной зоне. Возьмитесь за поручни и встаньте на ступени так, чтобы оказаться в пределах удобной досягаемости консоли, верхнего рычага аварийной остановки и элементов управления на поручнях.
4. Чтобы определить правильное положение для тренировки, встаньте на ступеньки в пределах удобной досягаемости консоли. Поддерживайте такое расстояние от консоли и элементов управления на поручнях, чтобы они находились в пределах досягаемости. Все время держите колени слегка согнутыми.
5. Сойти с тренажера: после того, как ступени полностью остановятся, возьмитесь за поручни и спуститесь в контрольную зону.



## Работа с консолью



**ВНИМАНИЕ:** На верхней части консоли имеется тонкий защитный слой пленки, который следует снять перед использованием.

\*На рисунке показана консоль X1R

Консоль имеет полностью интегрированный сенсорный дисплей. Вся информация, необходимая для тренировок, объясняется на экране. Настоятельно рекомендуется изучить интерфейс.

- A) СТАРТ (GO):** Нажмите для быстрого начала тренировки.
- B) РЕКОМЕНДУЕМЫЕ ПРОГРАММЫ (FEATURED):** Нажмите, чтобы выбрать одну из нескольких рекомендуемых программ.
- C) ТРЕНИРОВОЧНЫЕ ПРОГРАММЫ (TRAINING):** Нажмите, чтобы выбрать одну из нескольких предустановленных программ.
- D) НЕДАВНИЕ ТРЕНИРОВКИ (RECENT):** Нажмите, чтобы просмотреть и запустить последние тренировки.
- E) ПРИЛОЖЕНИЯ (APPS):** Нажмите, чтобы запустить развлекательное приложение и ручной режим тренировки.
- F) ПОЛЬЗОВАТЕЛЬСКОЕ МЕНЮ (USER MENU):** Выберите способ использования: гость, пользователь или создание нового пользователя.
- G) МЕНЮ НАСТРОЕК:** Доступ к настройкам громкости, Bluetooth, Wi-Fi, синхронизации и прочее.
- H) РАЗЪЕМ ДЛЯ НАУШНИКОВ:** Подключите наушники к консоли, чтобы использовать их вместо динамиков.
- I) АУДИО ВХОД:** Подключите медиа плеер к консоли с помощью прилагаемого кабеля аудио адаптера.
- J) ИНДИКАТОР ЭНЕРГОСБЕРЕГАЮЩЕГО РЕЖИМА:** Индикатор энергосберегающего режима, для выхода из него, необходимо нажать любую клавишу.
- K) USB ПОРТ:** Используется для доступа к носителям с совместимыми устройствами и установки обновлений программного обеспечения. Заряжает большинство устройств до 2,4 ампер\*.
- L) ДИНАМИКИ:** Проигрывание музыки через встроенные динамики.
- M) ДЕРЖАТЕЛЬ УСТРОЙСТВ:** Для поддержки печатных изданий и электронных устройств.
- N) ЗАДНЯЯ ЧАСТЬ КОНСОЛИ**
  - **Порт HDMI:** Легко подключается к телефону или планшету через HDMI, чтобы отобразить устройство на светодиодном экране высокой четкости или воспроизвести любимые приложения с устройства. (Кабели HDMI, медиаплеер и устройства в комплект не входят).
  - **USB-ПОРТ:** обеспечивает питание устройств от USB до 1 ампера.

## **ПЕРВОНАЧАЛЬНАЯ НАСТРОЙКА**

При первом включении консоли необходимо выполнить первоначальную настройку.

- Выберите язык, часовой пояс, формат времени, единицы измерения и нажмите → для подтверждения.

## НАСТРОЙКА СЕТИ

- Выберите из доступных беспроводных сетей подходящую. Если такой сети нет в списке, то нужно добавить ее в ручном режиме через «ДРУГИЕ» настройки. Если нет необходимости в настройке Wi-Fi нажмите → для перехода дальше.
- Используйте клавиатуру для ввода пароля от Wi-Fi сети. Нажмите ✓ для подтверждения ввода.
- Статус Wi-Fi соединения и сила сигнала будут показаны на индикаторе Wi-Fi в верхнем правом углу консоли. Нажмите →, чтобы продолжить.

## НАСТРОЙКА МОДЕЛИ

- Выберите тип модели тренажера, серийный номер рамы тренажера и нажмите ✓, чтобы закончить.

The xID User ID system is a universal sign in for connected fitness equipment, mobile apps, and websites.

Offline User

Online User

Create xID

First Name: Enter First Name

Last Name: Enter Last Name

Email Address: Enter Email Address

xID: Enter 10-14 Digits

Passcode: Enter Passcode

Confirm Passcode: Enter Passcode

Date of Birth: MM / DD / YYYY

Gender: Male, Female

Weight: Enter Weight

Units: Metric, Imperial

I Accept the Terms and Conditions

SUBMIT

## НАСТРОЙКА ПОЛЬЗОВАТЕЛЯ

Чтобы создать пользователя, нажмите **ПОЛЬЗОВАТЕЛЬСКОЕ МЕНЮ**, а затем **NEW USER (НОВЫЙ ПОЛЬЗОВАТЕЛЬ)**.

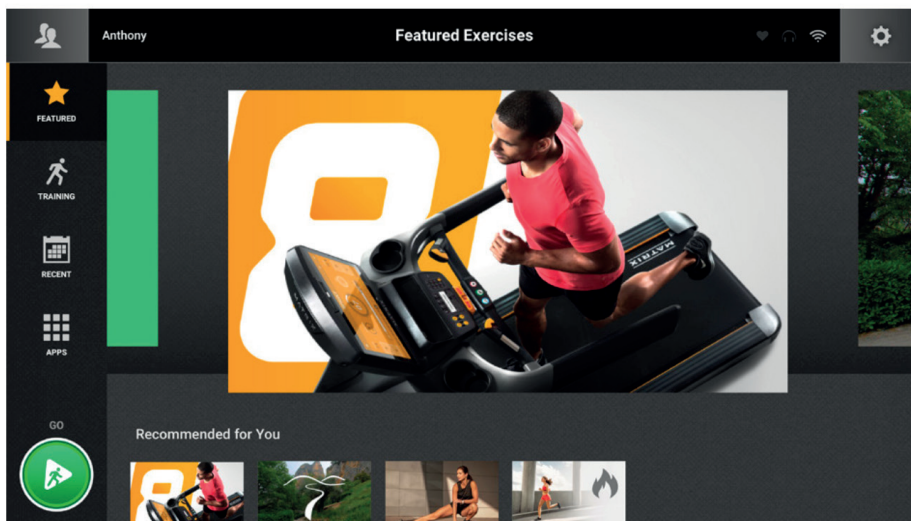
При создании учетной записи **OFFLINE USER (ОФЛАЙН ПОЛЬЗОВАТЕЛЯ)** вся информация будет сохранена на консоли и не будет передана в ViaFit.

- Введите данные о пользователе в поля формы.
- Просмотрите заполненную информацию и выберите поле **I accept the terms and conditions** (Я принимаю правила и условия).
- Выберите **SUBMIT (ОТПРАВИТЬ)**, чтобы завершить настройку учетной записи.

ИЛИ...

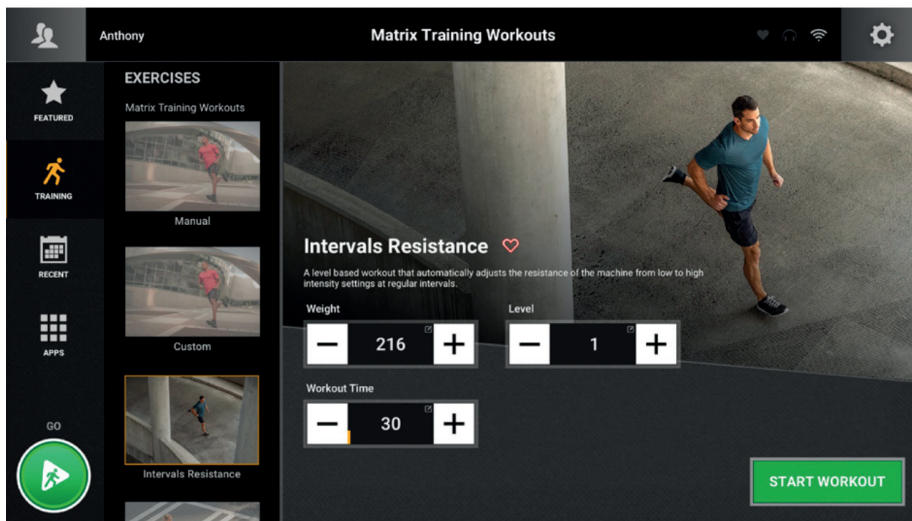
Войдите в систему в качестве **ONLINE USER (ОНЛАЙН ПОЛЬЗОВАТЕЛЯ)** с помощью учетной записи xID или создайте новую. Все данные о тренировках будут сохранены и доступны в Интернете по адресу [ViaFitness.com](http://ViaFitness.com).

- Если аккаунт xID уже существует, то войдите в систему с помощью xID и пароля.
- Чтобы создать xID, введите данные в поля формы.
- Просмотрите заполненную информацию и выберите поле **I accept the terms and conditions** (Я принимаю правила и условия).
- Выберите **SUBMIT (ОТПРАВИТЬ)**, чтобы завершить настройку учетной записи.



## НАЧАЛО РАБОТЫ С КОНСОЛЬЮ

- 1) Убедитесь, что никакие объекты не находятся поблизости, которые будут мешать движению тренажера.
- 2) Подключите кабель питания и включите тренажер.



## НАСТРОЙКА ТРЕНИРОВКИ

- 3) Нажмите кнопку **GO (СТАРТ)**, чтобы начать тренировку. Время, расстояние и калории будут считаться с нуля. ИЛИ...
- 4) Выберите опцию на экране **FEATURED (ИЗБРАННОЕ)**, **TRAINING (ТРЕНИРОВКА)**, **RECENT (ПОСЛЕДНИЕ)** или **APPS (ПРИЛОЖЕНИЯ)**.
  - Используйте **+** **-**, чтобы настроить параметры тренировки
  - Нажмите , чтобы открыть клавиатуру для ввода цифр.
  - Нажмите , чтобы добавить тренировку в **ИЗБРАННОЕ** в меню **ТРЕНИРОВОК**.
- 5) Нажмите **START WORKOUT (НАЧАТЬ ТРЕНИРОВКУ)**.














## ЗАВЕРШЕНИЕ ТРЕНИРОВКИ

Когда тренировка будет завершена, результаты будут отображаться на консоли в течение 2 минут и автоматически сохранятся в **RECENT (ПОСЛЕДНИХ)** тренировках и ViaFit, если правила и условия xID были приняты, а вход в систему был выполнен.





## ДОМАШНИЙ ЭКРАН





- Нажмите , чтобы изменить отображение **WORKOUT FEEDBACK (ОБРАТНОЙ СВЯЗИ ПО ТРЕНИРОВКЕ)** в нижней части экрана.
- При использовании приложения нажмите , чтобы вернуться на главный экран.
- Нажмите  чтобы отрегулировать **VOLUME (ГРОМКОСТЬ)**, выполнить сопряжение с устройством **BLUETOOTH** или изменить **AUDIO SOURCE (ЗВУКОВОЙ ИСТОЧНИК)** (Netflix, My Media, Virtual Active и т. д.).
- Нажмите , чтобы увеличить/уменьшить уровень сопротивления или скорость.
- Нажмите , чтобы использовать клавиатуру для установки уровня нагрузки, скорости или наклона. Нажмите  для подтверждения изменения.
- Нажмите , чтобы изменить уровень сопротивления или скорость в предыдущей настройке.
- Нажмите , чтобы временно приостановить тренировку, и нажмите , чтобы возобновить. Во время паузы нажмите , чтобы завершить тренировку.
- Нажмите , чтобы увеличить или уменьшить продолжительность тренировки.
- Нажмите , чтобы войти в режим охлаждения. Охлаждение длится в течение пяти минут, уменьшая интенсивность тренировки, позволяя вашему телу восстановиться после занятия.
- Нажмите , чтобы заблокировать экран. Коснитесь еще раз, чтобы разблокировать экран.

## BLUETOOTH

Консоль можно подключить через Bluetooth к одному устройству для каждой категории:

- Динамики / Наушники
- Мониторы сердечного ритма

### ДЛЯ ПОДКЛЮЧЕНИЯ СОВМЕСТИМОГО УСТРОЙСТВА:

1. Сопряжение устройств  можно сделать в **SETTINGS MENU**  (**МЕНЮ НАСТРОЕК**).
2. Включите Bluetooth на собственном устройстве и убедитесь, что его можно обнаружить.
3. Выберите соответствующую категорию из списка. Устройство Bluetooth должно появиться справа через несколько секунд.
4. Коснитесь имени устройства и следуйте инструкциям на экране, чтобы выполнить сопряжение устройств. После сопряжения знак  или  будет выделен и появится в правом верхнем углу панели сообщений.

\* Не все протоколы Bluetooth совместимы.

## АУДИО/ВИДЕО ЧЕРЕЗ USB

Консоль может транслировать мультимедиа в приложении **MY MEDIA (МОИ МЕДИЯ)** через USB. Поддерживаемые устройства включают флэш-накопители USB (до 16 ГБ), телефоны/планшеты Windows и телефоны/планшеты Android.

Поддерживаются следующие типы носителей:

- Аудио – AAC, 3GP, MP4, M4A, AAC, MP3 и WAV
- Видео – H.263 (3GP, MP4) и H.264 (MP4, MOV)

### ДЛЯ ВОСПРОИЗВЕДЕНИЯ МУЛЬТИМЕДИА ВО ВРЕМЯ ТРЕНИРОВКИ:

1. Разблокируйте и подключите устройство к USB-порту, расположенному под дисплеем.
2. Откройте приложение **MY MEDIA (МОИ МЕДИЯ)** и выберите имя USB-устройства из списка источников мультимедиа.
3. Выберите вкладку аудио или видео сверху, чтобы получить доступ к файлам и воспроизвести носители.






## АУДИО ВХОД/ВЫХОД

Звук можно воспроизвести через динамики консоли, подключив устройство к разъему audio in (вход аудио), расположенному под дисплеем. Подключите наушники к разъему audio out (выход аудио), чтобы использовать их вместо динамиков консоли.

## ПРИЛОЖЕНИЯ И РАЗВЛЕЧЕНИЯ

Доступность приложений может быть изменена. Некоторые приложения доступны не во всех областях. Могут появиться дополнительные приложения.

	<b>МОИ МЕДИА</b> Подключайте и управляйте аудио-и видеофайлами на экране через USB-порт.
	<b>HDMI</b> Подключайтесь к телефону или планшету через HDMI, чтобы отобразить устройство на светодиодном экране высокой четкости. Или воспроизводите любимые приложения.
	<b>NETFLIX</b> Смотрите видео Netflix во время тренировки. Для доступа к контенту необходима учетная запись Netflix.
	<b>HULU</b> Просматривайте видео Hulu во время тренировки. Для доступа к контенту необходима учетная запись Hulu.
	<b>SPOTIFY</b> Просматривайте и слушайте любимую музыку во время тренировки.
	<b>YOUTUBE*</b> Просматривайте видео с YouTube во время тренировки.
	<b>FACEBOOK</b> Просматривайте странички Facebook во время тренировки.
	<b>TWITTER</b> Доступ к Twitter во время тренировки.
	<b>INSTAGRAM</b> Просматривайте ленту Instagram во время тренировки.
	<b>MYFITNESS PAL</b> Сбрасывайте вес вместе с MyFitnessPal.
	<b>ПОГОДА</b> Просматривайте погоду.

	<b>ВЕБ-БРАУЗЕР</b> Доступ к интернету во время тренировки.
	<b>KINDLE READER</b> Получите доступ к электронным книгам и читайте во время тренировки.
	<b>FLIPBOARD</b> Просматривайте все, что можно прочитать в цифровом газетном киоске, пока тренируетесь.
	<b>PRESS READER*</b> Просматривайте все, что можно прочитать в цифровом газетном киоске, пока тренируетесь.
	<b>SOLITAIRE SUITE</b> Играйте в онлайн-пасьянсы, пока тренируетесь.

\*Доступность приложений на консоли тренажера может изменяться в зависимости от политики правообладателя.

## Программы

Тренировочные программы	
Ручной режим	Тренировка, которая позволяет вручную настроить тренажер в любое время.
Сжигание жира	Способствует потере веса, увеличивая и уменьшая уровень, удерживая пользователя в зоне сжигания жира.
Холмистая местность	Тренировка, которая автоматически регулирует сопротивление, чтобы имитировать подъем или спуск по холмам.
Интервалы (Сопротивление)	Тренировка, которая автоматически регулирует сопротивление через регулярные промежутки времени.
Целевые программы	
Time (Время)	Тренировка, которая позволяет выбрать длительность занятия и соответствует тренировочной программе.
Calorie (Калории)	Тренировка, которая позволяет выбрать определенное количество калорий, которые необходимо сжечь во время тренировки. Увеличение целевого расхода калорий для тренировки увеличит продолжительность занятия в зависимости от вашей скорости.

Floors (Этажи)	Тренировка, которая позволяет выбрать количество этажей, на которые необходимо подняться. Увеличение целевого количества этажей для тренировки увеличит продолжительность занятия в зависимости от вашей скорости.
<b>Целевая пульсозависимая программа</b>	
Сопротивление	Автоматически регулирует сопротивление для поддержания целевого сердечного ритма.
<b>Виртуальная активная программа</b>	
Использует реальные кадры из потрясающих мест по всему миру. Идеальное развлечение для тренировок, данная программа позволяет избежать ограничений обычной тренировки, наслаждаясь динамичным опытом.	
<b>Программа ориентиров</b>	
Программа ориентиров позволяет пользователям масштабировать некоторые из самых известных зданий и памятников по всему миру.	
<b>Пользовательская программа</b>	
Создайте свои собственные учебные программы, включающие до 20 сегментов.	

## Профили программ

### Сжигание жира

Уровень	1	2	3	4	5	6	7	8	9	10	11	12	13	14	15	16	17	18	19	20
Сегмент	СОПРОТИВЛЕНИЕ																			
1	1	2	3	5	6	7	8	8	9	9	12	12	14	14	15	16	16	17	17	18
2	3	5	7	9	9	10	12	13	14	15	15	16	17	18	19	20	21	22	23	26
3	6	8	9	11	13	14	15	16	17	18	19	20	21	22	23	24	25	26	28	30
4	6	8	9	11	13	14	15	16	17	18	19	20	21	22	23	24	25	26	28	30
5	6	8	9	11	13	14	15	16	17	18	19	20	21	22	23	24	25	26	28	30
6	6	8	9	11	13	14	15	16	17	18	19	20	21	22	23	24	25	26	28	30
7	6	8	9	11	13	14	15	16	17	18	19	20	21	22	23	24	25	26	28	30
8	6	8	9	11	13	14	15	16	17	18	19	20	21	22	23	24	25	26	28	30
9	6	8	9	11	13	14	15	16	17	18	19	20	21	22	23	24	25	26	28	30
10	6	8	9	11	13	14	15	16	17	18	19	20	21	22	23	24	25	26	28	30
11	6	8	9	11	13	14	15	16	17	18	19	20	21	22	23	24	25	26	28	30
12	6	8	9	11	13	14	15	16	17	18	19	20	21	22	23	24	25	26	28	30
13	6	8	9	11	13	14	15	16	17	18	19	20	21	22	23	24	25	26	28	30
14	6	8	9	11	13	14	15	16	17	18	19	20	21	22	23	24	25	26	28	30
15	3	5	7	9	9	12	12	14	14	15	15	17	17	20	20	21	21	23	23	29
16	1	2	3	5	6	6	8	8	9	9	12	12	14	14	15	15	17	17	20	21

Сегмент = время тренировки / 16

### Холмистая местность

Уровень	1	2	3	4	5	6	7	8	9	10	11	12	13	14	15	16	17	18	19	20
Сегмент	СОПРОТИВЛЕНИЕ																			
1	1	1	1	4	4	4	5	5	6	6	7	7	10	11	11	12	13	16	17	18
2	1	4	4	4	5	5	5	6	7	7	10	10	11	12	13	17	17	18	19	22
3	4	4	5	6	6	6	6	6	7	10	11	12	13	16	17	18	19	22	23	24
4	4	5	5	6	6	7	7	7	10	11	12	13	16	17	18	19	22	23	24	25
5	5	6	6	6	7	10	10	11	12	14	16	17	18	20	22	23	24	25	28	29
6	5	6	6	7	7	10	11	12	14	16	17	18	20	22	23	24	25	28	29	30
7	5	6	6	6	7	10	10	11	12	13	16	17	18	20	22	23	24	25	28	29
8	4	5	5	6	6	7	7	7	10	11	12	14	16	17	18	19	22	23	24	25
9	4	4	5	5	5	5	6	6	6	7	10	11	12	13	16	17	18	19	22	23
10	1	4	4	4	5	5	6	6	6	7	7	10	10	12	16	17	18	19	22	23
11	4	5	5	6	6	7	7	7	10	11	12	13	16	17	18	19	22	23	24	25
12	5	6	6	6	7	10	10	11	12	14	16	17	18	19	22	23	24	25	28	29
13	6	6	6	7	7	10	11	12	14	16	17	18	20	22	23	24	25	28	29	30
14	6	6	6	6	7	10	10	11	12	13	16	17	18	20	22	23	24	25	28	29
15	4	5	5	6	6	7	7	7	10	11	12	13	16	17	18	19	22	23	24	25
16	1	1	1	4	4	4	5	5	6	6	6	7	10	11	11	12	13	16	17	18

## Интервалы (Сопротивление)

Уров- вень	1		2		3		4		5		6		7		8		9		10		11		12		13		14		15		16		17		18		19		20			
	Сег- мент	I	R	I	R	I	R	I	R	I	R	I	R	I	R	I	R	I	R	I	R	I	R	I	R	I	R	I	R	I	R	I	R	I	R	I	R	I	R			
1	0	1	25	1	25	4	25	4	25	5	25	5	25	5	25	5	25	6	25	6	25	6	25	7	25	7	25	7	25	7	25	10	25	10	25	10	25	11	25	11	25	12
2	0	4	25	5	25	5	30	6	30	6	30	6	30	6	30	6	30	6	35	7	40	10	40	10	40	10	45	11	45	11	45	11	50	12	55	13	60	16	65	17	70	18
3	0	1	15	1	20	4	20	4	20	4	25	5	25	5	25	5	30	6	30	6	30	6	35	7	35	7	35	7	40	10	40	10	40	10	40	10	45	11	45	11	50	12
4	0	5	25	5	30	6	30	6	30	6	35	7	35	7	40	10	40	10	40	10	45	11	45	11	50	12	50	12	55	14	60	16	70	18	70	18	75	20	80	22	80	22
5	0	1	15	1	20	4	20	4	20	4	25	5	25	5	25	5	30	6	30	6	30	6	35	7	35	7	35	7	40	10	40	10	40	10	40	10	45	11	45	11	50	12
6	0	5	30	6	30	6	35	7	35	8	40	10	40	10	45	11	45	11	50	12	50	12	55	14	55	14	60	16	60	16	70	18	80	22	80	22	85	23	90	24	90	24
7	0	1	20	4	20	4	25	5	30	6	30	6	30	6	30	6	35	7	35	7	35	7	40	10	40	10	40	10	45	11	45	11	45	11	45	11	50	12	55	14	60	16
8	0	6	30	6	35	7	40	10	45	11	50	12	50	12	55	14	60	16	65	17	70	18	75	20	80	22	85	23	90	24	90	24	90	24	95	25	100	28	100	29	100	30
9	0	1	20	4	20	4	25	5	30	6	30	6	30	6	30	6	35	7	35	7	35	7	40	10	40	10	40	10	45	11	45	11	45	11	45	11	50	12	55	13	60	16
10	0	6	30	6	35	7	40	10	45	11	50	12	50	12	55	14	60	16	65	17	70	18	75	20	80	22	85	23	90	24	90	24	90	24	95	25	100	28	100	29	100	30
11	0	1	20	4	20	4	25	5	30	6	30	6	30	6	30	6	35	7	35	7	35	7	40	10	40	10	40	10	45	11	45	11	45	11	45	11	50	12	55	13	60	16
12	0	6	30	6	35	7	40	10	45	11	50	12	50	12	55	14	60	16	65	17	70	18	75	20	80	22	85	23	90	24	90	24	90	24	95	25	100	27	100	29	100	30
13	0	1	20	4	20	4	25	5	30	6	30	6	30	6	30	6	35	7	35	7	35	7	40	10	40	10	40	10	45	11	45	11	45	11	45	11	50	12	55	13	60	16
14	0	4	25	5	30	6	30	6	35	8	35	7	40	10	40	10	45	11	45	11	50	12	50	12	55	14	55	14	60	16	65	17	70	18	75	20	80	22	85	23		
15	0	1	15	1	15	1	20	4	20	3	25	5	25	5	25	5	30	6	30	6	30	6	35	7	35	7	35	7	40	10	40	10	40	10	40	10	45	11	45	11	50	12
16	0	1	15	1	15	1	20	4	20	3	25	5	25	5	25	5	30	6	30	6	30	6	35	7	35	7	35	7	40	10	40	10	40	10	40	10	45	11	45	11	50	12

R = Сопротивление

Сегмент = время тренировки / 16

## Определение целевой частоты сердечных сокращений

Первым шагом в определении правильной интенсивности тренировки является определение максимальной частоты сердечных сокращений ( $\max \text{HR} = 211 - (0,64 \times \text{Возраст})$ ). Метод, основанный на возрасте, обеспечивает среднее статистическое значение максимального ЧСС и является хорошим методом для большинства людей, особенно тех, кто является новичком в тренировке сердечного ритма. Наиболее точный способ определения индивидуального максимального ЧСС – это клиническое тестирование кардиологом или физиологом с использованием максимального стресс-теста. Если возраст человека больше 40, имеется избыточный вес и в течение нескольких лет ведется сидячий образ жизни, или в семье имеются сердечные заболевания, то рекомендуется пройти клиническое тестирование.

На диаграмме приведены примеры диапазона частоты сердечных сокращений для 30-летнего человека, тренирующегося в 5 различных зонах частоты сердечных сокращений. Например, максимальная ЧСС 30-летнего человека составляет  $211 - (0,64 \times 30) = 192$  уд / мин, а максимальная ЧСС 90% составляет  $192 \times 0,9 = 173$  уд / мин.

Целевая зона сердечного ритма	Продолжительность тренировки	Пример зоны ЧСС (возраст 30 лет)	Ваша зона ЧСС	Рекомендуется
ОЧЕНЬ СИЛЬНЫЙ 90 – 100%	< 5 мин	173 – 192 уд./мин.		Для спортивных людей
СИЛЬНЫЙ – 90%	2 – 10 мин	154 – 173 уд./мин.		Более короткие тренировки
УМЕРЕННЫЙ – 80%	10 – 40 мин	134 – 154 уд./мин.		Умеренно длительные тренировки
ЛЕГКИЙ 60 – 70%	40 – 80 мин	115 – 134 уд./мин.		Более длительные и часто повторяемые короткие упражнения
ОЧЕНЬ ЛЕГКИЙ 50 – 60%	20 – 40 мин	96 – 115 уд./мин.		Управление весом и активное восстановление



## **ИСПОЛЬЗОВАНИЕ ФУНКЦИИ ИЗМЕРЕНИЯ ЧАСТОТЫ СЕРДЕЧНЫХ СОКРАЩЕНИЙ**

Функция измерения сердечного ритма на данном тренажере не является медицинским устройством. Хотя датчики частоты сердечных сокращений могут дать относительную оценку фактической частоты сердечных сокращений, на них не следует полагаться, когда необходимы точные показания. Различные факторы, включая движение пользователя, могут повлиять на точность считывания частоты сердечных сокращений. Считывание частоты сердечных сокращений предназначено только для оказания помощи в определении тенденций частоты сердечных сокращений в целом. Пожалуйста, проконсультируйтесь с врачом.

Положите ладони прямо на поручни с датчиками пульса. Обе ладони должны сжимать поручни, чтобы зафиксировать частоту сердечных сокращений. Для регистрации частоты сердечных сокращений требуется 5 последовательных ударов сердца (15-20 секунд). При захвате не сжимайте поручни с датчиками пульса слишком сильно. Крепкий захват может повысить кровяное давление. При постоянном удержании поручней может наблюдаться неустойчивое считывание показаний. Обязательно очистите сенсорные датчики, чтобы обеспечить надлежащий контакт.

### **ВНИМАНИЕ!**

Системы мониторинга сердечного ритма могут быть неточными. Чрезмерная физическая нагрузка может привести к серьезным травмам или смерти. Если чувствуете слабость, немедленно прекратите упражнение.

Консоль	Поддерживаемый протокол измерения пульса
XER	Bluetooth

## Целевая пульсозависимая программа - Сопротивление

- Сопротивление может быть отрегулировано пользователем в любое время.
- Диапазон сопротивления для тренировки составляет от 1 до максимального значения, установленного пользователем во время настройки тренировки.
- После этапа тренировки «разминка», сопротивление будет автоматически увеличиваться на 1 уровень каждые 10 секунд, чтобы привести ваш пульс к целевому значению в % от вашей максимальной ЧСС.
- Сопротивление не будет превышать максимальное значение, установленное во время настройки программы.
- Во время этапа тренировки «заминка», сопротивление будет уменьшено до 1.
- Если частота сердечных сокращений не обнаружена или сигнал потерян, сопротивление останется на том же уровне в течение 60 секунд, а затем начнет уменьшаться на 1 уровень каждые 10 секунд, пока не будет достигнуто минимальное сопротивление.
- Программа завершится, если частота сердечных сокращений пользователя будет превышать максимальное значение в течение 10 секунд.

### РЕЖИМ ЭНЕРГОСБЕРЕЖЕНИЯ

Тренажер имеет специальную функцию - режим энергосбережения.

Этот режим активируется автоматически. При активации режима энергосбережения дисплей автоматически перейдет в режим ожидания (режим энергосбережения), если в течение 30 минут не использовать тренажер. Функция экономит энергию, отключая большую часть питания оборудования до тех пор, пока не произойдет нажатие клавиш.

### СООБЩЕНИЕ О СМАЗКЕ

Необходимо регулярно смазывать цепи ступеней тренажера, чтобы поддерживать оптимальную эффективность работы. Консоль сообщит, когда тренажеру потребуется смазка.

**Внимание:** Свяжитесь с технической поддержкой клиентов по вопросам применения смазки.

1. Нажмите **SETTINGS (НАСТРОЙКИ)** в правом верхнем углу дисплея.
2. Нажмите **MACHINE SETTINGS (НАСТРОЙКИ ТРЕНАЖЕРА)**. Затем нажмите **HARDWARE (ОБОРУДОВАНИЕ)**.
3. Нажмите кнопку **RESET (СБРОС)** в разделе накопленного расстояния.
4. Нажмите **HOME (ДОМОЙ)** в левом верхнем углу, чтобы выйти из настроек.

## ТЕХНИЧЕСКИЕ ХАРАКТЕРИСТИКИ

Назначение	домашнее
Рама	высокопрочная износостойкая с двухслойной покраской и лакировкой
Система нагружения	электрическая, индукционный тормоз (Exact Force Induction Brake)
Приводная система	тормозная система с электронным управлением с промышленной приводной цепью и ремнем
Кол-во уровней нагрузки	25 уровней (24 - 137 шагов в минуту)
Регулировка нагрузки	электронная
Педали	прорезиненные антискользящие
Высота ступени	26,7 см
Высота шага	14,3 см (глубина 23 см)
Размер ступени	23×40,2×14,3 см
Поручни	мультипозиционные с клавишами управления нагрузкой и клавишами паузы/стоп и сенсорными датчиками пульса
Измерение пульса	сенсорные датчики, встроенный Polar Bluetooth приемник беспроводного сигнала пульса (нагрудный кардиодатчик включен в комплектацию)
Консоль	22-дюймовый сенсорный HD дисплей (емкостный дисплей высокой четкости 55,8 см)
Показания консоли	пройденное время, целевое время, оставшееся время, часы, всего шагов, всего этажей, шагов/мин, среднее значение шагов/мин, пульс, пиковый пульс, калории, ккал/час, Ватты, метаболические единицы (METS), нагрузка, предыдущая нагрузка
Кол-во программ	13
Спецификации программ	ручной режим, сжигание жира, холмистая местность, интервальная, ориентир, целевые (по времени, по дистанции (этажи), по калориям), пульсозависимая, виртуальный ландшафт "Северо-восток Америки", виртуальный ландшафт "Североамериканские горы", iFit, пользовательская
Статистика тренировок	да
Специальные программные возможности	облачный сервис мониторинга тренировок ViaFit, виртуальный ландшафт, встроенные мультимедийные приложения
Мультимедиа	динамики объемного звучания мощностью 5 Ватт

Интеграция	USB спереди (обновление ПО, зарядка устройств до 2,4 А, проигрывание контента вашего устройства) , USB сзади (подзарядка устройств до 1 А), Wi-Fi (обновление ПО, ViaFit, просмотр веб-страниц, развлекательные приложения), Bluetooth (подключение к популярным коучинговым приложениям на мобильных устройствах, подключение беспроводных наушников, подключение совместимого беспроводного кардиодатчика для определения пульса), Audio in/out (проигрывание контента вашего устройства, подключение наушников), HDMI порт для подключения смартфона к HD дисплею с высоким разрешением и использования ваших любимых приложений
Интернет	есть (WIFI)
Многоязычный интерфейс	да
Энергосбережение	есть (переход консоли в спящий режим в случае отсутствия активности в течение 30 мин.)
Вентилятор	нет
Транспортировочные ролики	есть
Компенсаторы неровностей пола	есть
Складывание	нет
Дополнительно	держатель бутылки, подставка для смартфона, планшета, книги, клавиша аварийной остановки
Размер в рабочем состоянии (Д*Ш*В)	135*72*191 см
Размер в упаковке (Д*Ш*В)	118*76*118 см + 48*48*19 см (1 штука в 2 коробках)
Вес нетто	145,5 кг
Вес брутто	163,5 кг
Макс. вес пользователя	136 кг (минимальный вес пользователя: 45 кг)
Питание	сеть 220 Вольт
Гарантия	2 года
Производитель	Johnson Health Tech, США
Страна изготовления	Тайвань

Оборудование сертифицировано в соответствии с Техническим Регламентом Таможенного Союза.

\*Производитель оставляет за собой право вносить изменения в конструкцию тренажера, не ухудшающие значительно его основные технические характеристики. Все актуальные изменения в конструкции либо технических спецификациях изделия отражены на официальном сайте поставщика оборудования ООО «ФИТАТЛОН»: [www.neotren.ru](http://www.neotren.ru)

Последнюю версию Руководства пользователя можно найти на сайте поставщика ООО «ФИТАТЛОН»: [www.neotren.ru](http://www.neotren.ru)



### **ВНИМАНИЕ!**

### **ТРЕНАЖЕР ПРЕДНАЗНАЧЕН ДЛЯ ДОМАШНЕГО ИСПОЛЬЗОВАНИЯ!**

Дополнительная информация

Торговая марка: MATRIX

Модель: C50XUR

Страна изготовления: Тайвань

Импортер и Уполномоченная изготовителем организация: ООО «Фитатлон», 115230, Россия, г. Москва, Каширское шоссе, дом 13Б, 5 этаж, комната №31 в помещении №1. Данный товар реализуется в соответствии с требованиями законодательства Российской Федерации.

Для подтверждения даты покупки товара при гарантийном ремонте или предъявлении иных предусмотренных законом требований, убедительно просим вас сохранять сопроводительные документы (чек, квитанцию, иные документы, подтверждающие дату и место покупки).